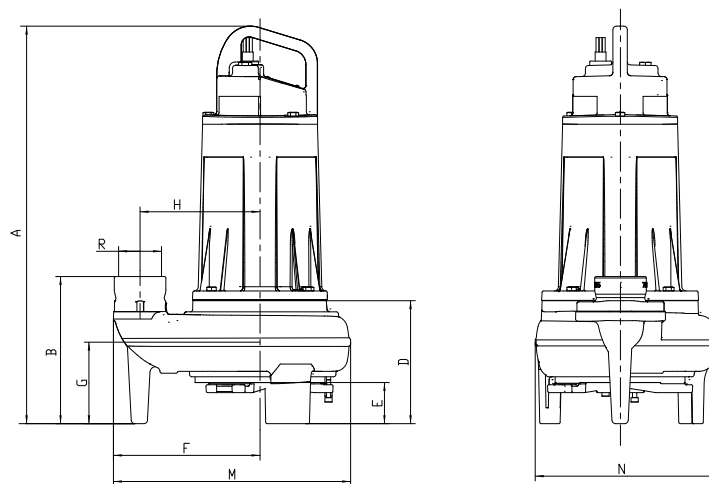


BCS-255 / BCS-355



DIMENSÕES EM MILÍMETROS (mm) - 60 Hz

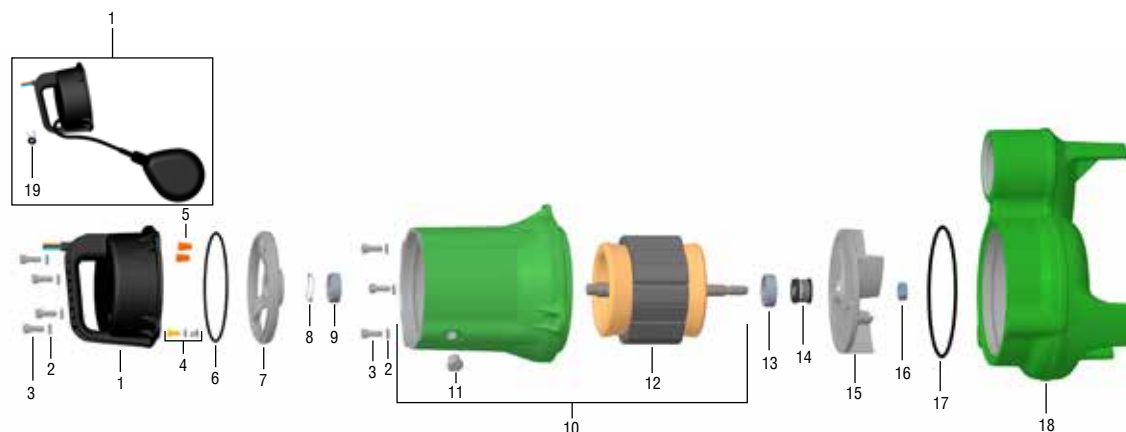
Descrição	BCS-255				BCS-355	
	1/2 cv Monofásico	1/2 cv Trifásico	1 cv Monofásico	1 cv Trifásico	2 cv Trifásico	3 cv Trifásico
Potência						
Referência						
A	391	391	610	565	565	565
B	150	150	204	204	235	235
C	147	147	170	170	170	170
E	51	51	57	57	57	57
F	178	178	203	203	203	203
G	87	87	113	113	113	113
H	136	136	166	166	166	166
M	272	272	330	330	330	330
N	193	193	255	255	255	255
R (BSP")	2	2	2	2	3	3
Peso motobomba com cabo padrão (kg)	17,5	17	46	45	45	46

As informações poderão sofrer alterações sem prévio aviso, de acordo com a evolução tecnológica.

A utilização de motores diferentes do padrão de linha alteram as características de desempenho do conjunto.

Imagens de caráter ilustrativo.

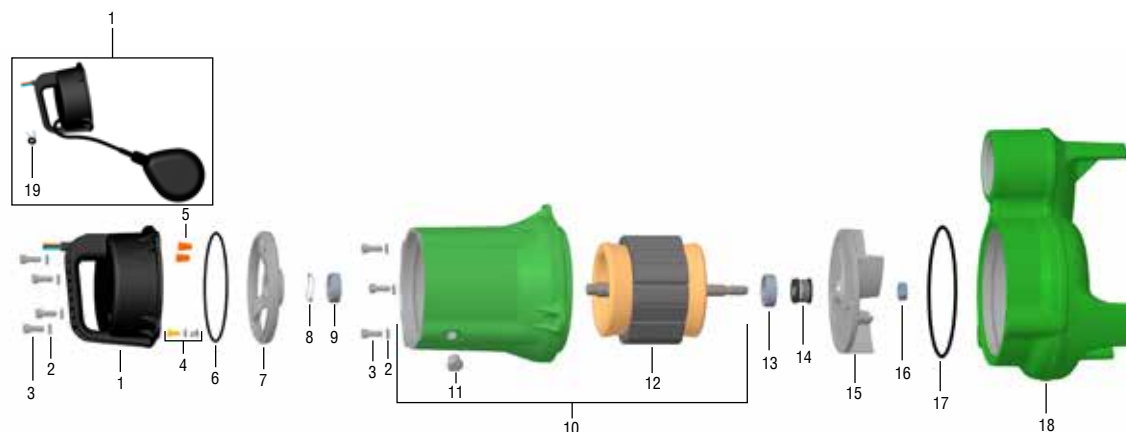
BCS-255 1/2 cv



Item	Descrição	Composição do Kit	Quant. de peças utilizadas no produto	Quant. de peças contidas em cada caixa do kit	BCS-255		
					1/2 cv Monofásico 127V	1/2 cv Monofásico 220V	1/2 cv Trifásico
1	Kit tampa FE	Arruela veda cabo controle	1	1	8730040101A	8730040101A	8730040102A
		Anel retenção furo 25 DIN 472	1	1			
		Vedação cabo controle	1	1			
		Cabo 500V FLEX PVC-PV C 7.3M	1	1			
		Tampa superior	1	1			
		Resina Aradur 943/REN HY 1943	0,05ml	0,05ml			
		Resina Araldite CY 248	0,01ml	0,01ml			
2	Kit arruela lisa M6	-	7	4	8720614101A	8720614101A	8720614101A
3	Parafuso TCC M6x16 IN	-	7	5	8720370101A	8720370101A	8720370101A
4	Kit terminal terra	Parafuso PCPZ M5x10mm	1	1	8730525101A	8730525101A	8730525101A
		Conector terminal olhal M5	1	1			
		Arruela dentada M5	1	1			
5	Conector elétrico de torção 1.5-6mm²	-	*	2	-	-	8720569101A
6	O-ring 2246	-	1	-	8720114137A	8720114137A	8720114137A
7	Mancal rolamento 6201	-	1	-	8700266201A	8700266201A	8700266201A
8	Arruela ondulada 6201	-	1	-	8720568101A	8720568101A	8720568101A

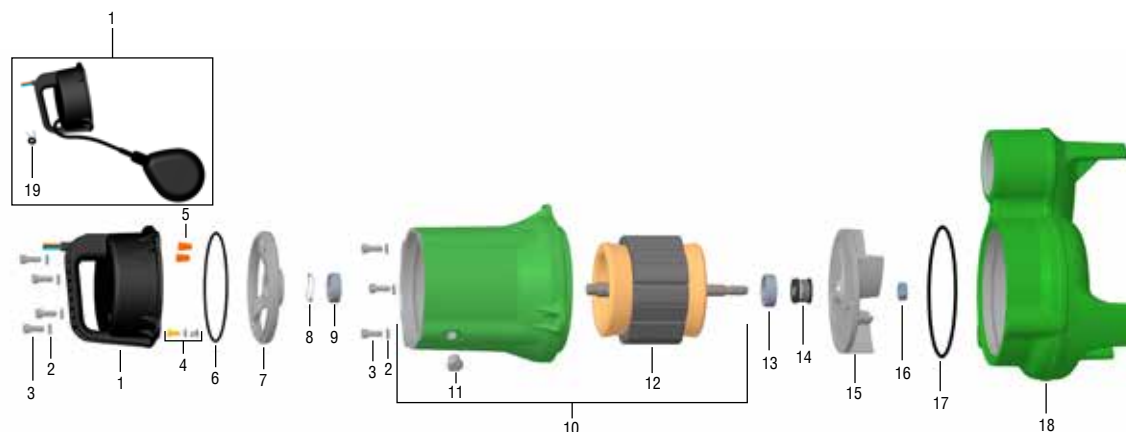
*Quantidade para modelos trifásicos 220V=1, para 380V=3, para 440V=4.

BCS-255 1/2 cv



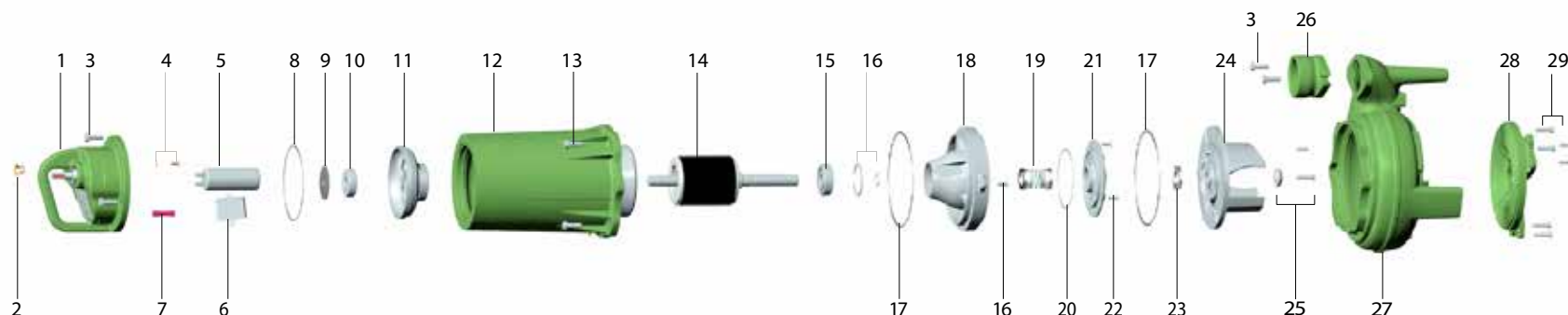
Item	Descrição	Composição do Kit	Quant. de peças utilizadas no produto	Quant. de peças contidas em cada caixa do kit	BCS-255		
					1/2 cv Monofásico 127V	1/2 cv Monofásico 220V	1/2 cv Trifásico
9	Rolamento 6201 C3	-	1	-	8720374106A	8720374106A	8720374106A
10	Kit carcaça BCS 42	Carcaça	1	1	8730048102A	8730048103A	8730048101A
		Kit estator e rotor induzido	1	1			
		Bujão 1/4 GAS IN	1	1			
11	Bujão 1/4 GAS IN	-	1	2	8720571101A	8720571101A	8720571101A
12	Kit estator e rotor induzido BCS 42	-	1	-	8720596105A	8720596106A	8720596103A
13	Rolamento 6202 C3	-	1	-	8720374107A	8720374107A	8720374107A
14	Selo Mecânico 1/2 T16 buna/hard carbon 18 mm	-	1	-	8720177104A	8720177104A	8720177104A
15	Rotor FE BCS	-	1	-	8700270101A	8700270101A	8700270101A
16	Porca M10 IN	-	1	-	8720277107A	8720277107A	8720277107A
17	O-ring 2250	-	1	-	8720114119A	8720114119A	8720114119A
18	Caracol BCS 42	-	1	-	8700264501A	8700264501A	8700264501A
	Óleo Nuto H32 ESSO-10	-	0,90 l	1 l	8740015110A	8740015110A	8740015110A

BCS-255 1/2 cv



Item	Descrição	Composição do Kit	Quant. de peças utilizadas no produto	Quant. de peças contidas em cada caixa do kit	BCS-255		
					1/2 cv Monofásico 127V	1/2 cv Monofásico 220V	1/2 cv Trifásico
Componentes Versão com Boia Elétrica							
1	Kit tampa com boia elétrica	Arruela veda cabo controle	1	1	8730050101A	8730050101A	-
		Anel retenção furo 25 DIN 472	1	1			
		Vedação cabo controle	1	1			
		Cabo 500V FLEX PVC-PV C 7.3M	1	1			
		Tampa superior com boia	1	1			
		Boia elétrica injetada preta	1	1			
		Anel retenção furo 20 DIN 472	1	1			
		Arruela lisa 5/16	1	1			
		Vedação cabo chave boia	1	1			
		Resina Aradur 943/REN HY 1943	0,06ml	0,06ml			
		Resina Araldite CY 248	0,02ml	0,02ml			
19	Fixador cabo	-	1	1	8752208101A	8752208101A	-
Diâmetro do rotor (mm)					134	134	134

BCS-255 1 cv e BCS-355 2 e 3 cv



Item	Descrição	Composição do Kit	Quant. de peças utilizadas no produto	Quant. de peças contidas em cada caixa do kit	BCS-255		BCS-355	
					1 cv Monofásico 220V	1 cv Trifásico	2 cv Trifásico	3 cv Trifásico
1	Kit tampa BCS	Cabo 0.6/1KV FLEX PVC-PVC 10m	1	1	8730036101A	8730036102A	8730036102A	8730036102A
		Tampa superior BCS	1	1				
		Arruela veda cabo energia	1	1				
		Vedação cabo energia	1	1				
		Anel retenção furo 45 Din 472	1	1				
		Anilha R	1	1				
		Anilha S	1	1				
		Anilha T	1	1				
		Anilha Terra	1	1				
		Plaqueta BCS	1	1				
		Rebite estriado 2,5mm	4	4				
		Resina araldite Cy 248	42 ml	42 ml				
		Resina aradur 943/Ren Hy 1943	5 ml	5 ml				
		Bujão 1/4 GAS IN	1	1				

Item	Descrição	Composição do Kit	Quant. de peças utilizadas no produto	Quant. de peças contidas em cada caixa do kit	BCS-255		BCS-355	
					1 cv Monofásico 220V	1 cv Trifásico	2 cv Trifásico	3 cv Trifásico
2	Bujão 1/4 GAS FENDA IN	-	2	-	8720571101A	8720571101A	8720571101A	8720571101A
3	Parafuso S.M 8x25 IN	-	9	3	8720276106A	8720276106A	8720276106A	8720276106A
4	Kit terminal terra	Parafuso PCPZ M5x10mm	1	1	8730525101A	8730525101A	8730525101A	8730525101A
		Conector terminal olhal M5	1	1				
		Arruela dentada M5	1	1				
5	Capacitor	-	1	-	8750022106A	-	-	-
6	Chave Eletrônica	-	1	-	8750030104A	-	-	-
7	Kit luva de emenda BCS	Luva de emenda B4071	*	3	8720389101A	8720389101A	8720389101A	8720389101A
8	O-ring 2158	-	1	-	8720113110A	8720113110A	8720113110A	8720113110A
9	Tampa rolamento 6204	-	1	-	8720377101A	8720377101A	8720377101A	8720377101A
10	Rolamento 6303 C3	-	1	-	8720160115A	8720160115A	8720160115A	8720160115A
11	Mancal rolamento 6303 BCS	-	1	-	8700243101A	8700243101A	8700243101A	8700243101A
12	Kit carcaça BCS	Carcaça	1	1	8730545106A	8730545107A	8730545108A	8730545109A
		Estator	1	1				
13	Kit parafusos carcaça	Parafusos S.M 8x25 IN	4	4	8730526103A	8730526103A	8730526103A	8730526103A
		Paraf. ESC.M6X16 IN	2	2				
14	Rotor induzido 4 polos	-	1	-	8720516103A	8720516101A	8720516102A	8720516105A
15	Rolamento 6304 C3	-	1	-	8720160116A	8720160116A	8720160116A	8720160116A
16	Kit anéis câmara óleo	Anel retenção eixo 20 DIN 471	1	1	8730527102A	8730527102A	8730527102A	8730527102A
		Anel retenção furo 52 DIN 472	1	1				
17	O-ring 2258	-	2	-	8720114120A	8720114129A	8720114129A	8720114129A
18	Kit câmara Óleo BCS	Câmara óleo BCS	1	1	8730532103A	8730532103A	8730532103A	8730532103A
		Bujão 1/4 GAS FENDA IN	2	2				
19	Selo mecânico 3/4 T21 duplo buna	-	1	-	8720574101A	8720574101A	8720574101A	8720574101A
20	O-ring 2044	-	1	-	8720112107A	8720112107A	8720112107A	8720112107A
21	Tampa selo BCS	-	1	-	8700248151A	8700248151A	8700248151A	8700248151A
22	Kit parafuso Tampa Selo BCS	Parafusos TCC.M6x16 IN	3	3	8720137106A	8720137106A	8720137106A	8720137106A
23	Anel V Ring VA-01 DN 31	-	1	-	8720354102A	8720354102A	8720354102A	8720354102A
24	Rotor ferro BCS	-	1	-	8700253101A	8700253101A	8700253102A	8700253103A
25	Kit fixação eixo BCS	Chaveta BCS 23mm	1	1	8730530102A	8730530102A	8730530102A	8730530102A
		Arruela copo BCS	1	1				
		Parafuso TCC.M6x25 IN	1	1				
26	Contra Flange	-	-	-	8700255601A	8700255601A	8700256601A	8700256601A
27	Caracol BCS	-	1	-	8700252501A	8700252501A	8700252501A	8700252501A
28	Placa fundo BCS	-	1	-	8700254501A	8700254501A	8700254501A	8700254501A
29	Kit regulagem placa de fundo BCS	Paraf.TCC.M6X25 IN	6	6	8720137105A	8720137105A	8720137105A	8720137105A
	Óleo Nuto H32 ESSO-10	-	1,7l	1l	8740015110A	8740015110A	8740015110A	8740015110A
Diâmetro do rotor (mm)					132	132	162	178

* Quantidade para modelos trifásicos 220V=3, para 380V=4, para 440V=6. Quantidade para modelos monofásicos 220V=3.