



Motobomba para poços com altura de sucção superior a 8 m c.a.

Aplicações Gerais

- Residências
- Chácaras
- Agricultura

Detalhes Técnicos do Produto

- Bocais com rosca BSP
- Caracol da motobomba de ferro fundido GG-20
- Rotor fechado de Noryl®, com 30% de fibra de vidro (maior resistência)
- Selo mecânico constituído de aço inox AISI-304, buna N, grafite e cerâmica
- Motor elétrico IP-21 com flange incorporada, termostato e capacitor permanente, 2 Polos, 60 Hz
- Voltagem única: 127 V ou 220 V

Detalhes Técnicos do Injetor

- Corpo do injetor de ferro fundido GG-15
- Válvula de pé com crivo de bronze
- Venturi de ABS
- Bico injetor de Noryl®,
- Diâmetro do injetor IO: 69 mm



Importante

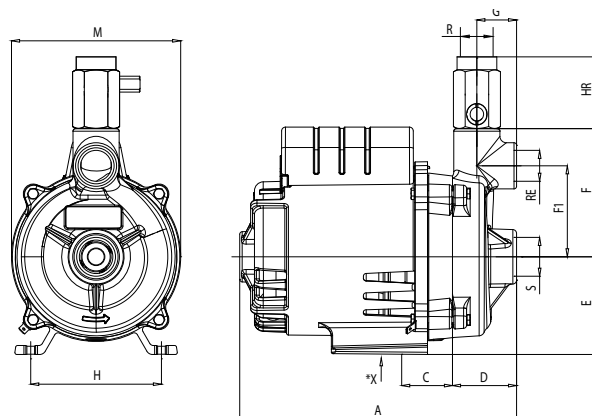
- Não instale a MBI sem o injetor, pois o motor sofrerá superaquecimento.
- A submersão mínima do injetor é de 2 metros.
- Injetor IO - Para submersões inferiores a 10 metros, considere um decréscimo médio de 7% na vazão para cada metro a menos, tomando como referência os valores de vazão da submersão de 10 metros.

Modelo	Potência (cv)	Monofásico	Ø Sucção (pol)	Ø Recalque (pol)	Ø Retorno (pol)	Pressão mínima para a vazão indicada (m c.a.)	Recalque máximo (m c.a.)	Ø Rotor (mm)	Submersão (m)	CARACTERÍSTICAS HIDRÁULICAS																
										Profundidade até o injetor (m)																
										12	13	14	15	16	17	18	19	20	21	22	23	24	25	26		
										Vazão em m ³ /h válida para água a 25°C, ao nível do mar																
MBI-98 IO-15	1/2	x	1	3/4	3/4	12	15	107	2	1,01	0,89	0,77	0,66	0,54	0,43	0,32	0,21									
									10	*	*	*	1,61	1,49	1,37	1,25	1,12	1,01	0,89	0,77	0,66	0,54	0,43	0,32		

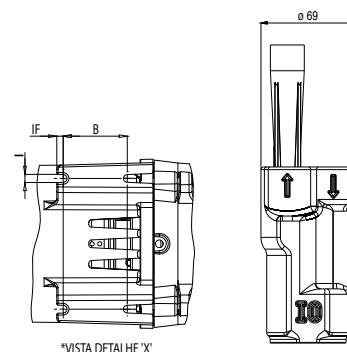
Obs.: – Dados hidráulicos conforme ISO 9906 anexo "A", com motor de linha e frequência indicados. Para condições diferentes consulte a Fábrica.
 – Não utilize a motobomba na faixa com asteriscos (*).
 – Para obter a altura manométrica total em m c.a., não deixe de considerar as perdas de carga por atrito da instalação.
 – **Obrigatório o aterramento do motor elétrico, conforme previsto na NBR 5410 ou norma equivalente do país onde o produto será instalado.**

MBI-98

MOTOBOMBA



INJETOR



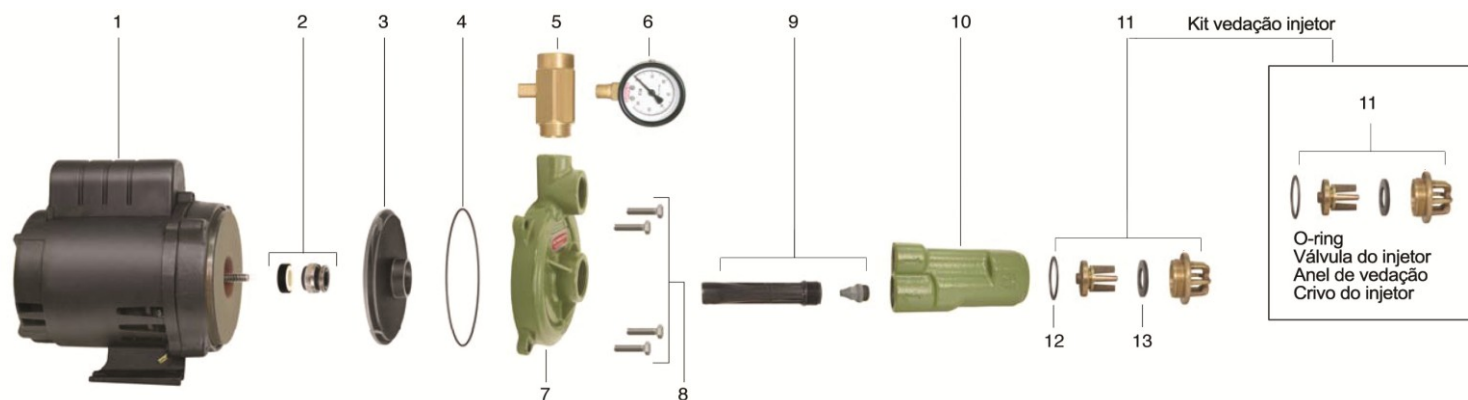
DIMENSÕES EM MILÍMETROS (mm) - 60 Hz

Descrição	MBI-98 IO-15
Referência	Monofásico
A	216
B	50
C	40
D	50
E	76
F	100
F1	71
G	31
H	102
HR	56
I	6
IF	5
M	132
R ("BSP)	3/4"
S ("BSP)	1"
RE ("BSP)	3/4"

Obs.: - As informações poderão sofrer alterações sem prévio aviso, de acordo com a evolução tecnológica.
 - A utilização de motores diferentes do padrão de linha alteram as características de desempenho do conjunto.
 - Imagens de caráter ilustrativo.

Descrição dos Componentes do Produto

MBI-98



Item	Descrição do Bombeador	Composição do Kit	Quant. de peças utilizadas no produto	Quant. de peças contidas em cada caixa do kit	MBI-98
1	Motor elétrico IP-21, 2 Polos, 60 Hz	-	1	-	1/2 cv
2	Selo Mecânico 1/2 T16 BUNA 18mm	-	1	-	8720177103A
3	Rotor noryl	-	1	-	8720230103A
4	Kit o-ring 2047	-	1	5	8720112108A
5	Registro 3/4" c/ Rosca 1/4"	-	1	-	8720157105A
6	Manômetro 1/4" GAS	-	1	-	8720104101A
7	Caracol	-	1	-	8701482501A
8	Kit paraf.S.NC. 3/16x3/4	-	4	4	8720130107A
	Injetor I0-15	-	1	-	87106740-00
	Diâmetro do rotor (mm)				107

Item	Descrição do Injetor	Composição do Kit	Quant. de peças utilizadas no produto	Quant. de peças contidas em cada caixa do kit	I0-15
9	Kit venturi I0-15	Venturi Bico do Injetor	1 1	1 1	8730509101A
10	Corpo do Injetor	-	1	-	8701128501A
11	Kit válvula injetor	O-ring 43.3 x 2,30 mm Válvula do injetor Anel de vedação Val. Injetor Crivo do Injetor	1 1 1 1	1 1 1 1	8730510101A
12	O-ring 43.3 x 2,30 mm	-	1	-	8720113104A
13	Anel de vedação Válvula Injetor	-	1	-	8720016105A