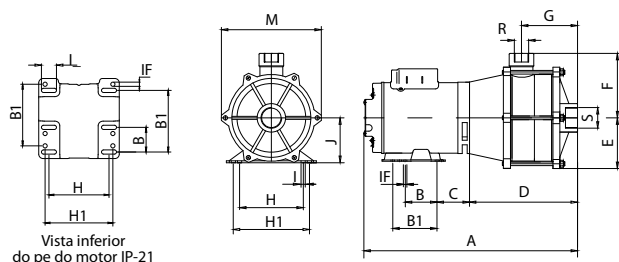


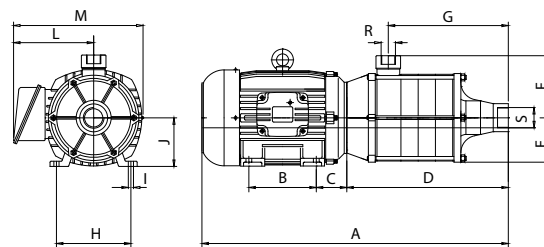
ME-2

MOTOBOMBA IP-21

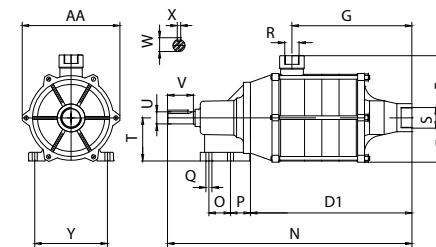


Vista inferior do pe do motor IP-21

MOTOBOMBA IP-55



MANCALIZADA



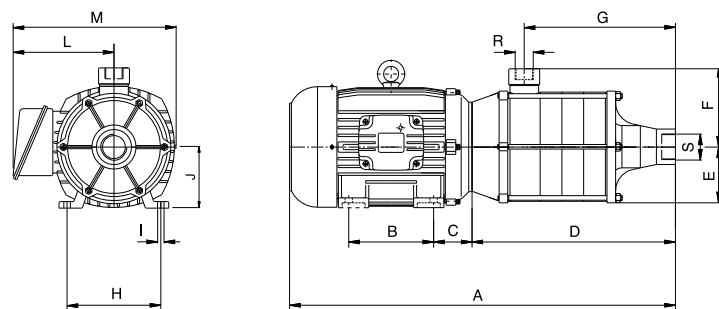
DIMENSÕES EM MILÍMETROS (mm) - 60 Hz

Descrição Potência	ME-2230 3 cv		ME-2240 4 cv		ME-2250 5 cv		ME-2250 V 5 cv		ME-2275 V 7,5 cv	
	Trif.	Mono.	Trif.	Mono.	Trif.	Mono.	Trif.	Mono.	Trif.	Mono.
Referência										
A	548	544	525	588	541	588	541	588	561	653
B	76	76	125	140	140	140	140	140	140	140
B1	127	127	-	-	-	-	-	-	-	-
C	65	65	56	70	63	70	63	70	70	98
D	253	253	225	225	225	225	225	225	225	225
D1	225	225	225	225	225	225	225	225	225	225
E	105	105	105	105	105	105	105	105	105	105
F	144	144	144	144	144	144	144	144	144	144
G	128	128	128	128	128	128	128	128	128	128
H	124	124	140	190	160	190	160	190	190	216
H1	140	140	-	-	-	-	-	-	-	-
I	31	31	10	12	12	12	12	12	12	12
IF	9	9	-	-	-	-	-	-	-	-
J	89	89	90	112	100	112	100	112	112	132
L	157	83	149	199	167	199	167	199	192	199
M	235	235	268	317	278	317	278	317	298	317
N	417	417	417	417	417	417	417	417	417	417
O	62	62	62	62	62	62	62	62	62	62
P	33	33	33	33	33	33	33	33	33	33
Q	11	11	11	11	11	11	11	11	11	11
R ("BSP)	11/2	11/2	11/2	11/2	11/2	11/2	11/2	11/2	11/2	11/2
S ("BSP)	11/2	11/2	11/2	11/2	11/2	11/2	11/2	11/2	11/2	11/2
T	100	100	100	100	100	100	100	100	100	100
U	28	28	28	28	28	28	28	28	28	28
V	60	60	60	60	60	60	60	60	60	60
W	32	32	32	32	32	32	32	32	32	32
X	8	8	8	8	8	8	8	8	8	8
Y	136	136	136	136	136	136	136	136	136	136
AA	235	235	235	235	235	235	235	235	235	235
Peso Motobomba (kg)	39	43	44	66	53	66	53	66	62	76
Peso Mancalizada (kg)	28	28	29	29	29	29	28	28	29	29

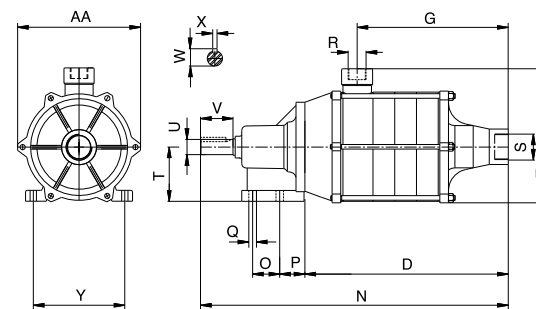
As informações poderão sofrer alterações sem prévio aviso, de acordo com a evolução tecnológica.
A utilização de motores diferentes do padrão de linha alteram as características de desempenho do conjunto.

ME-2

MOTOBOMBA



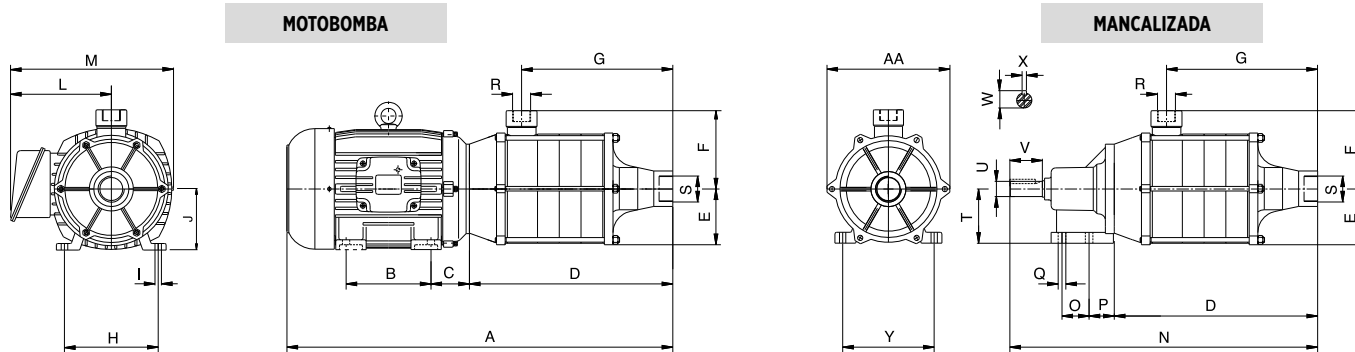
MANCALIZADA



DIMENSÕES EM MILÍMETROS (mm) - 60 Hz

Descrição	ME-2340		ME-2350		ME-2375		ME-2375 V		ME-23100 V		ME-23125 V		ME-2450														
	4 cv		5 cv		7,5 cv		7,5 cv		10 cv		12,5 cv		5 cv														
Potência	Trif.	Mono.	Trif.	Mono.	Trif.	Mono.	Trif.	Mono.	Trif.	Mono.	Trif.	Mono.	Trif.	Mono.													
Referência	A	B	C	D	E	F	G	H	I	J	L	M	N	O	P	Q	R ("BSP)	S ("BSP)	T	U	V	W	X	Y	AA	Peso Motobomba (kg)	Peso Mancalizada (kg)
A	634	697	650	697	670	762	670	762	705	744	740	744	690	737													
B	125	140	140	140	140	140	140	140	140	178	178	178	140	140													
C	56	70	63	70	70	98	70	98	85	89	89	85	63	70													
D	334	334	334	334	334	334	334	334	334	334	334	334	374	374													
E	105	105	105	105	105	105	105	105	105	105	105	105	105	105													
F	144	144	144	144	144	144	144	144	144	144	144	144	144	144													
G	237	237	237	237	237	237	237	237	237	237	237	237	277	277													
H	140	190	160	190	190	216	190	216	216	216	216	216	160	190													
I	10	12	12	12	12	12	12	12	12	12	12	12	12	12													
J	90	112	100	112	112	132	112	132	132	132	132	132	100	112													
L	149	199	167	199	192	199	192	199	218	207	218	205	167	199													
M	268	317	278	317	298	317	342	342	342	340	342	340	278	317													
N	526	526	526	526	526	526	526	526	526	526	526	526	566	566													
O	62	62	62	62	62	62	62	62	62	62	62	62	62	62													
P	33	33	33	33	33	33	33	33	33	33	33	33	33	33													
Q	11	11	11	11	11	11	11	11	11	11	11	11	11	11													
R ("BSP)	11/2	11/2	11/2	11/2	11/2	11/2	11/2	11/2	11/2	11/2	11/2	11/2	11/2	11/2													
S ("BSP)	11/2	11/2	11/2	11/2	11/2	11/2	11/2	11/2	11/2	11/2	11/2	11/2	11/2	11/2													
T	100	100	100	100	100	100	100	100	100	100	100	100	100	100													
U	28	28	28	28	28	28	28	28	28	28	28	28	28	28													
V	60	60	60	60	60	60	60	60	60	60	60	60	60	60													
W	32	32	32	32	32	32	32	32	32	32	32	32	32	32													
X	8	8	8	8	8	8	8	8	8	8	8	8	8	8													
Y	136	136	136	136	136	136	136	136	136	136	136	136	136	136													
AA	235	235	235	235	235	235	235	235	235	235	235	235	235	235													
Peso Motobomba (kg)	51	73	60	73	69	83	69	83	91	97	96	107	65	79													
Peso Mancalizada (kg)	35	35	36	36	36	36	36	36	36	36	36	36	41	41													

ME-2

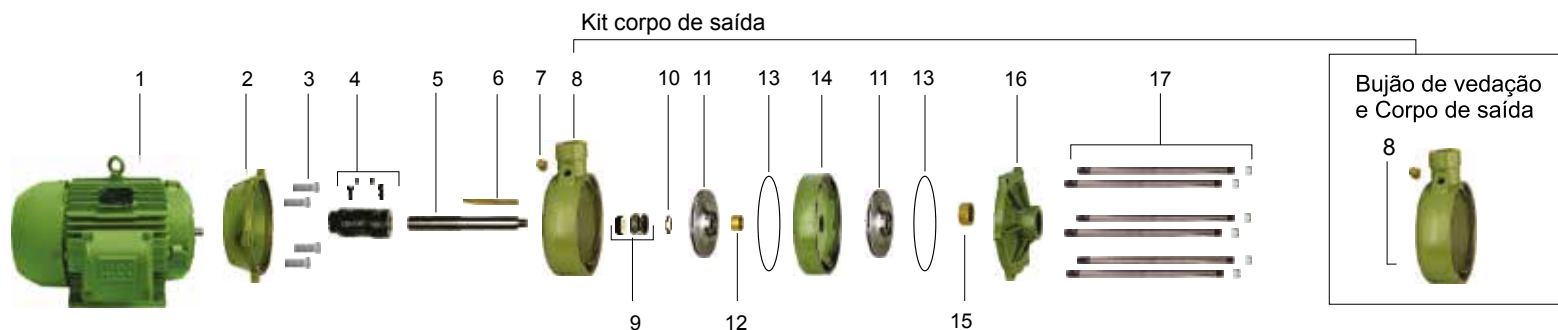


DIMENSÕES EM MILÍMETROS (mm) - 60 Hz

Descrição	ME-2475		ME-24100		ME-24100 V		ME-24125		ME-24125 V		ME-24150		ME-2575		ME-25100		ME-25150		ME-26100		ME-26150 V		ME-27100		
	7,5 cv		10 cv		10 cv		12,5 cv		12,5 cv		15 cv		7,5 cv		10 cv		15 cv		10 cv		15 cv		10 cv		
Potência	Trif.	Mono.	Trif.	Mono.	Trif.	Mono.	Trif.	Mono.	Trif.	Mono.	Trif.	Mono.	Trif.	Mono.	Trif.	Mono.	Trif.	Mono.	Trif.	Mono.	Trif.	Mono.	Trif.	Mono.	
Referência	A	B	C	D	E	F	G	H	I	J	L	M	N	O	P	Q	R	S	T	U	V	W	X	Y	AA
A	710	802	745	784	745	784	780	784	780	784	780	809	750	842	785	824	820	849	825	864	860	889	865	904	
B	140	140	140	178	140	178	178	178	178	178	178	178	140	140	140	178	178	178	140	178	178	178	140	178	
C	70	98	85	89	85	89	89	85	89	85	89	85	70	98	85	89	89	85	85	89	89	85	85	85	89
D	374	374	374	374	374	374	374	374	374	374	374	374	414	414	414	414	414	414	454	454	454	454	494	494	
E	105	105	105	105	105	105	105	105	105	105	105	105	105	105	105	105	105	105	105	105	105	105	105	105	105
F	144	144	144	144	144	144	144	144	144	144	144	144	144	144	144	144	144	144	144	144	144	144	144	144	144
G	277	277	277	277	277	277	277	277	277	277	277	277	317	317	317	317	317	317	357	357	357	357	397	397	
H	190	216	216	216	216	216	216	216	216	216	216	216	190	216	216	216	216	216	216	216	216	216	216	216	216
I	12	12	12	12	12	12	12	12	12	12	12	12	12	12	12	12	12	12	12	12	12	12	12	12	12
J	112	132	132	132	132	132	132	132	132	132	132	132	112	132	132	132	132	132	132	132	132	132	132	132	132
L	192	199	218	207	218	207	218	205	218	205	218	205	192	199	218	207	218	205	218	207	218	205	218	205	218
M	298	317	342	342	342	342	342	340	342	340	342	340	298	317	342	342	342	340	342	342	342	340	342	342	342
N	566	566	566	566	566	566	566	566	566	566	566	566	606	606	606	606	606	606	646	646	646	646	686	686	
O	62	62	62	62	62	62	62	62	62	62	62	62	62	62	62	62	62	62	62	62	62	62	62	62	62
P	33	33	33	33	33	33	33	33	33	33	33	33	33	33	33	33	33	33	33	33	33	33	33	33	33
Q	11	11	11	11	11	11	11	11	11	11	11	11	11	11	11	11	11	11	11	11	11	11	11	11	11
R ("BSP)	11/2	11/2	11/2	11/2	11/2	11/2	11/2	11/2	11/2	11/2	11/2	11/2	11/2	11/2	11/2	11/2	11/2	11/2	11/2	11/2	11/2	11/2	11/2	11/2	11/2
S ("BSP)	11/2	11/2	11/2	11/2	11/2	11/2	11/2	11/2	11/2	11/2	11/2	11/2	11/2	11/2	11/2	11/2	11/2	11/2	11/2	11/2	11/2	11/2	11/2	11/2	11/2
T	100	100	100	100	100	100	100	100	100	100	100	100	100	100	100	100	100	100	100	100	100	100	100	100	100
U	28	28	28	28	28	28	28	28	28	28	28	28	28	28	28	28	28	28	28	28	28	28	28	28	28
V	60	60	60	60	60	60	60	60	60	60	60	60	60	60	60	60	60	60	60	60	60	60	60	60	60
W	32	32	32	32	32	32	32	32	32	32	32	32	32	32	32	32	32	32	32	32	32	32	32	32	32
X	8	8	8	8	8	8	8	8	8	8	8	8	8	8	8	8	8	8	8	8	8	8	8	8	8
Y	136	136	136	136	136	136	136	136	136	136	136	136	136	136	136	136	136	136	136	136	136	136	136	136	136
AA	235	235	235	235	235	235	235	235	235	235	235	235	235	235	235	235	235	235	235	235	235	235	235	235	235
Peso Motobomba (kg)	75	88	96	103	95	102	102	113	101	112	106	121	80	93	101	108	111	127	106	113	106	113	111	118	
Peso Mancalizada (kg)	41	41	41	41	41	41	42	42	41	41	41	41	46	46	46	46	47	47	52	52	52	52	57	57	

As informações poderão sofrer alterações sem prévio aviso, de acordo com a evolução tecnológica.
A utilização de motores diferentes do padrão de linha alteram as características de desempenho do conjunto.

Série ME-2 (Montagem 1)



Item	Descrição	Composição do Kit	Quant. de peças utilizadas no produto	Quant. de peças contidas em cada caixa do kit	ME-2230	ME-2240	ME-2250	ME-2250 V	ME-2275 V
1	Motor elétrico, 2 polos, 60 Hz	-	1	-	3 cv	4 cv	5 cv	5 cv	7,5 cv
*2	Intermediário	-	1	-	8701363151A	8700189151A	8700189151A	8700189151A	8700189151A
**3	Kit paraf. S.NC. 3/8" x 1 1/4"	-	4	4	8720129115A	8720129115A	8720129115A	8720129115A	8720129115A
*4	Kit acoplamento ME BD 19 x 5/8	Parafuso TSC.NC. 5/16" x 3/8"	2	2	8730505101A	-	-	-	-
		Parafuso TCC.NC. 5/16" x 7/8"	2	2					
		Acoplamento	1	1					
*4	Kit acoplamento ME 19X19	Parafuso TSC.NC. 5/16" x 3/8"	2	2	-	8730505102A	8730505102A	8730505102A	8730505102A
		Parafuso TCC.NC. 5/16" x 7/8"	2	2					
		Acoplamento	1	1					
5	Eixo	-	1	-	8723037101A	8723037101A	8723037101A	8723037101A	8723037101A
6	Chaveta	-	1	-	8720246108A	8720246108A	8720246108A	8720246108A	8720246108A
7	Bujão de vedação 1/4" GAS	-	1	-	8720037101A	8720037101A	8720037101A	8720037101A	8720037101A
8	Kit corpo de saída ME-2	Corpo de saída	1	1	8701462151A	8701462151A	8701462151A	8701462151A	8701462151A
		Bujão de vedação 1/4" GAS	1	1					
9	Selo mecânico 3/4" T21 BUNA	-	1	-	8720178101A	8720178101A	8720178101A	8720178101A	8720178101A
	Selo mecânico 3/4" T21 VITON	-	1	-	8720178108A	8720178108A	8720178108A	8720178108A	8720178108A
10	Arruela de encosto do rotor	-	1	-	8720021102A	8720021102A	8720021102A	8720021102A	8720021102A

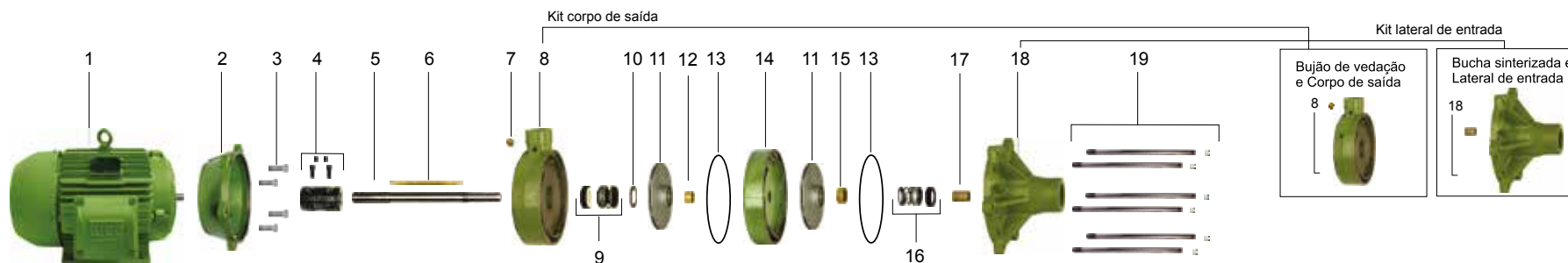
Item	Descrição	Composição do Kit	Quant. de peças utilizadas no produto	Quant. de peças contidas em cada caixa do kit	ME-2230	ME-2240	ME-2250	ME-2250 V	ME-2275 V
***11	Rotor AL ME-2 AP-27/129mm	-	*** Est	-	8700183204A	8700183204A	-	-	-
	Rotor AL ME-2 AP-27/146mm	-	*** Est	-	-	8700183210A	8700183210A	-	-
	Rotor AL ME-2 CP-27/146mm	-	*** Est	-	-	-	-	-	8700190203A
	Roto AL ME-2 CP-27/135	-	*** Est	-	-	-	-	8700190205A	-
	Rotor BR ME-2 AP-27/129mm	-	*** Est	-	8700183315A	8700183315A	-	-	-
	Rotor BR ME-2 AP-27/146mm	-	*** Est	-	-	8700183307A	8700183307A	-	-
	Rotor BR ME-2 CP-27/135mm	-	*** Est	-	-	-	-	8700190304A	-
	Rotor BR ME-2 CP-27/146mm	-	*** Est	-	-	-	-	-	8700190302A
12	Kit bucha de distância	-	1	5	8723013103A	8723013103A	8723013103A	8723013103A	8723013103A
13	Kit o-ring 190 x 1,78 mm	-	Est	5	8720116103A	8720116103A	8720116103A	8720116103A	8720116103A
14	Divisão	-	Est -1	-	8700155101A	8700155101A	8700155101A	8700155101A	8700155101A
15	Contraporca do rotor	-	1	-	8723030102A	8723030102A	8723030102A	8723030102A	8723030102A
16	Lateral de entrada	-	1	-	8730506115A	8730506115A	8730506115A	8730506115A	8730506115A
17	Kit haste 3/8" x 140mm	Haste 3/8" x 140mm	6	6	8723047101A	8723047101A	8723047101A	8723047101A	8723047101A
		Porca NCZ. 3/8"	6	6					
*	Kit mancal MG 100FC149	-	-	-	8730501108A	8730501109A	8730501109A	8730501109A	8730501109A
Diâmetro do rotor (mm)					129	1(146) 1(129)	146	135	146

* Para bombas Mancalizadas até 3 cv, substituir item 2 (cód. 8701363151A) pelo código 8700189151A e item 4 (código 8730505101A) pelo código 8730505103A. ** Para bombas Mancalizadas, substituir item 3 (código 8720129115A) pelo código 8720129114A.

*** Para bombas com 2 diâmetros de rotor, considerar quantidades conforme linha "Diâmetro do rotor (mm)". Est = Número de estágios e Est -1= Número de estágios menos 1 (um). **** Possibilidade de troca apenas na versão bronze

Opções									
****9	Selo mecânico 3/4" T21 SIC-EPDM	1	1	-	8720178103A	8720178103A	8720178103A	8720178103A	8720178103A
	Selo mecânico 3/4" T21 SIC-VITON	1	1	-	8720178104A	8720178104A	8720178104A	8720178104A	8720178104A

Série ME-2 (Montagem 2)



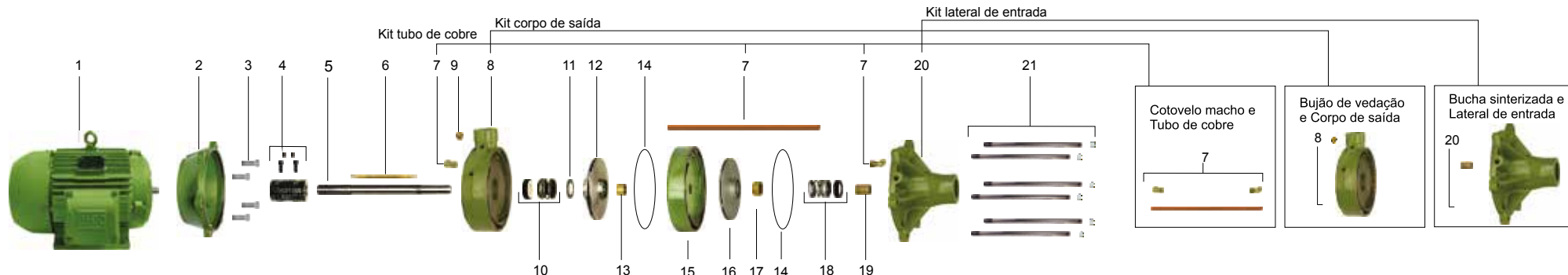
Item	Descrição	Composição do Kit	Quant. de peças utilizadas no produto	Quant. de peças contidas em cada caixa do kit	ME-2340	ME-2350	ME-2375	ME-2375 V	ME-23100 V	ME-23125 V	ME-2450
1	Motor elétrico IP-55, 2 polos, 60 Hz	-	1	-	4 cv	5 cv	7,5 cv	7,5 cv	10 cv	12,5 cv	5 cv
2	Intermediário	-	1	-	8700189151A	8700189151A	8700189151A	8700189151A	8700189151A	8700189151A	8700189151A
*3	Kit paraf. S.NC. 3/8" x 1 1/4"	-	4	4	8720129115A	8720129115A	8720129115A	8720129115A	8720129115A	8720129115A	8720129115A
4	Kit acoplamento ME	Parafuso TSC.NC. 5/16" x 3/8"	2	2	8730505102A	8730505102A	8730505102A	8730505102A	8730505102A	8730505102A	8730505102A
		Parafuso TCC.NC. 5/16" x 7/8"	2	2							
		Acoplamento	1	1							
5	Eixo	-	1	-	8723037104A	8723037104A	8723037104A	8723037104A	8723037104A	8723037104A	-
		-	1	-	-	-	-	-	-	-	8723037106A
6	Chaveta	-	1	-	8720246109A	8720246109A	8720246109A	8720246109A	8720246109A	8720246109A	-
		-	1	-	-	-	-	-	-	-	8720246110A
7	Bujão de vedação 1/4" GAS	-	1	-	8720037101A	8720037101A	8720037101A	8720037101A	8720037101A	8720037101A	8720037101A
8	Kit corpo de saída	Bujão de vedação 1/4" GAS	1	1	8701462151A	8701462151A	8701462151A	8701462151A	8701462151A	8701462151A	8701462151A
		Corpo de saída	1	1							
9	Selo mecânico 3/4" T21 BUNA	-	1	-	8720178101A	8720178101A	8720178101A	8720178101A	8720178101A	8720178101A	8720178101A
	Selo mecânico 3/4" T21 VITON	-	1	-	8720178108A	8720178108A	8720178108A	8720178108A	8720178108A	8720178108A	8720178108A
10	Arruela de encosto do rotor	-	1	-	8720021102A	8720021102A	8720021102A	8720021102A	8720021102A	8720021102A	8720021102A

Item	Descrição	Composição do Kit	Quant. de peças utilizadas no produto	Quant. de peças contidas em cada caixa do kit	ME-2340	ME-2350	ME-2375	ME-2375 V	ME-23100 V	ME-23125 V	ME-2450
**11	Rotor AL ME-2 AP-27/129mm	-	** Est	-	8700183204A	8700183204A	-	-	-	-	-
	Rotor AL ME-2 AP-35/129mm	-	** Est	-	-	-	-	-	-	-	8700183218A
	Rotor AL ME-2 AP-27/146mm	-	** Est	-	-	8700183210A	8700183210A	-	-	-	-
	Rotor AL ME-2 CP-27/135mm	-	** Est	-	-	-	-	8700190205A	8700190205A	8700190205A	-
	Rotor AL ME-2 CP-27/146mm	-	** Est	-	-	-	-	-	8700190203A	8700190203A	-
	Rotor BR ME-2 AP-27/129mm	-	** Est	-	8700183315A	8700183315A	-	-	-	-	-
	Rotor BR ME-2 AP-35/129mm	-	** Est	-	-	-	-	-	-	-	8700183327A
	Rotor BR ME-2 AP-27/146mm	-	** Est	-	-	8700183307A	8700183307A	-	-	-	-
	Rotor BR ME-2 CP-27/135mm	-	** Est	-	-	-	-	8700190304A	8700190304A	8700190304A	-
	Rotor BR ME-2 CP-27/146mm	-	** Est	-	-	-	-	-	8700190302A	8700190302A	-
12	Kit bucha de distância	-	Est-1	5	8723013103A	8723013103A	8723013103A	8723013103A	8723013103A	8723013103A	8723013103A
13	Kit o-ring 190 x 1,78 mm	-	Est	5	8720116103A	8720116103A	8720116103A	8720116103A	8720116103A	8720116103A	8720116103A
14	Divisão	-	Est-1	-	8700155101A	8700155101A	8700155101A	8700155101A	8700155101A	8700155101A	8700155101A
15	Contraporca do rotor	-	1	-	8723031101A	8723031101A	8723031101A	8723031101A	8723031101A	8723031101A	8723031101A
16	Selo mecânico 5/8" T21 BUNA	-	1	-	8720173101A	8720173101A	8720173101A	8720173101A	8720173101A	8720173101A	8720173101A
	Selo mecânico 5/8" T21 VITON	-	1	-	8720173110A	8720173110A	8720173110A	8720173110A	8720173110A	8720173110A	8720173110A
17	Bucha sinterizada	-	1	-	8720029101A	8720029101A	8720029101A	8720029101A	8720029101A	8720029101A	8720029101A
18	Kit lateral de entrada	Bucha sinterizada	1	1	8730506105A	8730506105A	8730506105A	8730506105A	8730506105A	8730506105A	8730506105A
		Lateral de entrada	1	1	-	-	-	-	-	-	-
19	Kit haste 3/8" x 182 mm	Haste e Porca NCZ. 3/8"	6	6	8723047103A	8723047103A	8723047103A	8723047103A	8723047103A	8723047103A	-
	Kit haste 3/8" x 221mm	Haste e Porca NCZ. 3/8"	6	6	-	-	-	-	-	-	8723047106A
*	Kit mancal MG 100FC149-19	-	-	-	8730501109A	8730501109A	8730501109A	8730501109A	8730501109A	8730501109A	8730501109A
	Diâmetro do rotor (mm)				129	1(146) 2(129)	146	135	2(146) 1(135)	2(146) 1(135)	129

* Para bombas Mancalizadas, substituir item 3 (código 8720129115A) pelo código 8720129114A. ** Para bombas com 2 diâmetros de rotor, considerar quantidades conforme linha "Diâmetro do rotor (mm)". *** Possibilidade de troca apenas na versão bronze.

Opções											
***g	Selo mecânico 3/4" T21 SIC-EPDM	-	1	-	8720178103A	8720178103A	8720178103A	8720178103A	8720178103A	8720178103A	8720178103A
	Selo mecânico 3/4" T21 SIC-VITON	-	1	-	8720178104A	8720178104A	8720178104A	8720178104A	8720178104A	8720178104A	8720178104A
	Selo mecânico 5/8 T21 SE-SIC	-	1	-	8720173104A	8720173104A	8720173104A	8720173104A	8720173104A	8720173104A	8720173104A
	Selo mecânico 5/8" T21 SIC-VITON	-	1	-	8720173106A	8720173106A	8720173106A	8720173106A	8720173106A	8720173106A	8720173106A

Série ME-2 (Montagem 3)



Item	Descrição	Composição do Kit	Quant. de peças utilizadas no produto	Quant. de peças contidas em cada caixa do kit	ME-2475	ME-24100	ME-24100 V	ME-24125	ME-24125 V	ME-24150	ME-2575	ME-25100	ME-25150	ME-26100	ME-26150 V	ME-27100
1	Motor elétrico IP-55, 2 polos, 60 Hz	-	1	-	7,5 cv	10 cv	10 cv	12,5 cv	12,5 cv	15 cv	7,5 cv	10 cv	15 cv	10 cv	15 cv	10 cv
2	Intermediário	-	1	-	8700189151A	8700189151A	8700189151A	8700189151A	8700189151A	8700189151A	8700189151A	8700189151A	8700189151A	8700189151A	8700189151A	8700189151A
* 3	Kit paraf. S.NC. 3/8" x 11/4"	-	4	4	8720129115A	8720129115A	8720129115A	8720129115A	8720129115A	8720129115A	8720129115A	8720129115A	8720129115A	8720129115A	8720129115A	8720129115A
4	Kit acoplamento 19X19	Parafuso TSC.NC. 5/16" x 3/8"	2	2	-	-	-	-	-	-	-	-	-	-	-	-
		Parafuso TCC.NC. 5/16" x 3/8"	2	2	8730505102A	8730505102A	8730505102A	8730505102A	8730505102A	8730505102A	8730505102A	8730505102A	8730505102A	8730505102A	8730505102A	8730505102A
		Acoplamento	1	1	-	-	-	-	-	-	-	-	-	-	-	-
5	Eixo	-	1	-	8723037106A	8723037106A	8723037106A	8723037106A	8723037106A	8723037106A	-	-	-	-	-	-
		-	1	-	-	-	-	-	-	-	8723037108A	8723037108A	8723037108A	-	-	-
		-	1	-	-	-	-	-	-	-	-	-	-	8723037109A	8723037109A	-
		-	1	-	-	-	-	-	-	-	-	-	-	-	-	8723037111A
6	Chaveta	-	1	-	8720246110A	8720246110A	8720246110A	8720246110A	8720246110A	8720246110A	-	-	-	-	-	-
		-	1	-	-	-	-	-	-	-	8720246111A	8720246111A	8720246111A	-	-	-
		-	1	-	-	-	-	-	-	-	-	-	-	8720246112A	8720246112A	-
		-	1	-	-	-	-	-	-	-	-	-	-	-	-	8720246113A
7	Kit tubo de cobre	Cotovelo macho	2	2	8730508104A	8730508104A	8730508104A	8730508104A	8730508104A	8730508104A	-	-	-	-	-	-
		Tubo de cobre	1	1	-	-	-	-	-	-	-	-	-	-	-	-
	Kit tubo de cobre	Cotovelo macho	2	2	-	-	-	-	-	-	8730508105A	8730508105A	8730508105A	-	-	-
		Tubo de cobre	1	1	-	-	-	-	-	-	-	-	-	-	-	-
	Kit tubo de cobre	Cotovelo macho	2	2	-	-	-	-	-	-	-	-	-	8730508106A	8730508106A	-
		Tubo de cobre	1	1	-	-	-	-	-	-	-	-	-	-	-	-
Kit tubo de cobre	Cotovelo macho	2	2	-	-	-	-	-	-	-	-	-	-	-	-	8730508107A
	Tubo de cobre	1	1	-	-	-	-	-	-	-	-	-	-	-	-	
8	Kit corpo de saída	Bujão vedação 1/4"	1	1	8701463152A	8701463152A	8701463152A	8701463152A	8701463152A	8701463152A	8701463152A	8701463152A	8701463152A	8701463152A	8701463152A	8701463152A
		Corpo de saída	1	1	-	-	-	-	-	-	-	-	-	-	-	-
9	Bujão vedação 1/4"	-	1	-	8720037101A	8720037101A	8720037101A	8720037101A	8720037101A	8720037101A	8720037101A	8720037101A	8720037101A	8720037101A	8720037101A	8720037101A
10	Selo mecânico 3/4" T21 BUNA	-	1	-	8720178101A	8720178101A	8720178101A	8720178101A	8720178101A	8720178101A	8720178101A	8720178101A	8720178101A	8720178101A	8720178101A	8720178101A
	Selo mecânico 3/4" T21 VITON	-	1	-	8720178108A	8720178108A	8720178108A	8720178108A	8720178108A	8720178108A	8720178108A	8720178108A	8720178108A	8720178108A	8720178108A	8720178108A

Item	Descrição	Composição do Kit	Quant. de peças utilizadas no produto	Quant. de peças contidas em cada caixa do kit	ME-2475	ME-24100	ME-24100 V	ME-24125	ME-24125 V	ME-24150	ME-2575	ME-25100	ME-25150	ME-26100	ME-26150 V	ME-27100		
11	Arruela de encosto do rotor	-	1	-	8720021102A	8720021102A	8720021102A	8720021102A	8720021102A	8720021102A	8720021102A	8720021102A	8720021102A	8720021102A	8720021102A	8720021102A		
12	Rotor AL ME-2 CC AP-27/146mm	-	1	-	8700184207A	8700184207A	-	-	-	-	-	8700184207A	-	-	-	8700184207A		
	Rotor AL ME-2 CC CP-27/135mm	-	1	-	-	-	8700191205A	-	-	-	-	-	-	-	-	8700191205A		
	Rotor AL ME-2 CC CP-27/146mm	-	1	-	-	-	-	8700191203A	8700191203A	8700191203A	-	-	8700191203A	-	-	-		
	Rotor AL ME-2 CC AP-35/146mm	-	1	-	-	-	-	-	-	-	8700184211A	-	8700184211A	-	-	-		
	Rotor BR ME-2 CC AP-27/146mm	-	1	-	8700184304A	8700184304A	-	-	-	-	-	8700184304A	-	-	-	8700184304A		
	Rotor BR ME-2 CC CP-27/135mm	-	1	-	-	-	8700191304A	-	-	-	-	-	-	-	-	8700191304A		
	Rotor BR ME-2 CC CP-27/146mm	-	1	-	-	-	-	8700191302A	8700191302A	8700191302A	-	-	8700191302A	-	-	-		
Rotor BR ME-2 CC AP-35/146mm	-	1	-	-	-	-	-	-	-	8700184321A	-	8700184321A	-	-	-			
13	Kit bucha de dist.	-	Est -1	5	8723013103A	8723013103A	8723013103A	8723013103A	8723013103A	8723013103A	8723013103A	8723013103A	8723013103A	8723013103A	8723013103A	8723013103A		
14	Kit o-ring 190x1,78mm	-	Est	5	8720116103A	8720116103A	8720116103A	8720116103A	8720116103A	8720116103A	8720116103A	8720116103A	8720116103A	8720116103A	8720116103A	8720116103A		
15	Divisão	-	Est -1	-	8700155101A	8700155101A	8700155101A	8700155101A	8700155101A	8700155101A	8700155101A	8700155101A	8700155101A	8700155101A	8700155101A	8700155101A		
**16	Rotor AL ME-2 AP-27/129mm	-	**Est.	-	8700183204A	-	-	-	-	-	-	8700183204A	-	-	-	8700183204A		
	Rotor AL ME-2 AP-27/146mm	-		8700183210A	8700183210A	-	-	-	-	-	-	8700183210A	-	-	-	-	8700183210A	
	Rotor AL ME-2 AP-35/129mm	-		-	-	-	-	-	-	-	8700183218A	-	-	-	-	-	-	
	Rotor AL ME-2 AP-35/146mm	-		-	-	-	-	-	-	-	8700183219A	-	-	8700183219A	-	-	-	
	Rotor AL ME-2 CP-27/130mm	-		-	-	-	-	-	-	-	-	-	-	-	-	-	-	
	Rotor AL ME-2 CP-27/135mm	-		-	8700190205A	-	8700190205A	8700190205A	-	-	-	-	-	-	-	-	8700190205A	
	Rotor AL ME-2 CP-27/146mm	-		-	-	8700190203A	-	8700190203A	8700190203A	-	-	-	-	8700190203A	-	-	-	
	Rotor BR ME-2 AP-27/129mm	-		-	8700183315A	-	-	-	-	-	-	8700183315A	-	-	-	-	-	8700183315A
	Rotor BR ME-2 AP-27/146mm	-		-	8700183307A	8700183307A	-	-	-	-	-	8700183307A	-	-	-	-	-	8700183307A
	Rotor BR ME-2 CP-27/130mm	-		-	-	-	-	-	-	-	-	-	-	-	-	8700190311A	-	
ROTOR BR ME-2 CP-27/135mm	-	**Est	-	8700190304A	-	8700190304A	8700190304A	8700190304A	8700190304A	-	-	-	-	8700190304A	-			
ROTOR BR ME-2 CP-27/146mm	-	-	-	8700190302A	-	8700190302A	8700190302A	8700190302A	8700190302A	-	-	8700190302A	-	-	-			
Rotor BR ME-2 AP-35/129mm	-	-	-	-	-	-	-	-	-	8700183327A	-	-	-	-	-			
ROTOR BR ME-2 AP-35/146mm	-	-	-	-	-	-	-	-	-	8700183328A	-	-	8700183328A	-	-			
17	Contraporca do rotor	-	1	-	8723031101A	8723031101A	8723031101A	8723031101A	8723031101A	8723031101A	8723031101A	8723031101A	8723031101A	8723031101A	8723031101A	8723031101A		
18	Selo mecânico 5/8" T21 BUNA	-	1	-	8720173101A	8720173101A	8720173101A	8720173101A	8720173101A	8720173101A	8720173101A	8720173101A	8720173101A	8720173101A	8720173101A	8720173101A		
	Selo mecânico 5/8" T21 VITON	-	1	-	8720173110A	8720173110A	8720173110A	8720173110A	8720173110A	8720173110A	8720173110A	8720173110A	8720173110A	8720173110A	8720173110A	8720173110A		
19	Bucha sinterizada	-	1	-	8720029101A	8720029101A	8720029101A	8720029101A	8720029101A	8720029101A	8720029101A	8720029101A	8720029101A	8720029101A	8720029101A	8720029101A		
20	Kit lateral de entrada	Bucha sinterizada Lateral de entrada	1 1	1 1	8730506107A	8730506107A	8730506107A	8730506107A	8730506107A	8730506107A	8730506107A	8730506107A	8730506107A	8730506107A	8730506107A	8730506107A		
21	Kit haste 3/8"x221mm	Haste e Porca NCZ. 3/8"	6	6	8723047106A	8723047106A	8723047106A	8723047106A	8723047106A	8723047106A	-	-	-	-	-	-		
	Kit haste 3/8"x261mm				-	-	-	-	8723047110A	8723047110A	8723047110A	-	-	-	-	-	-	
	Kit haste 3/8"x302mm				-	-	-	-	-	-	-	-	-	-	8723047114A	8723047114A	8723047114A	-
	Kit haste 3/8"x341mm				-	-	-	-	-	-	-	-	-	-	-	-	-	8723047118A
* Kit mancal MG 100FC149-19	-	-	-	8730501109A	8730501109A	8730501109A	8730501109A	8730501109A	8730501109A	8730501109A	8730501109A	8730501109A	8730501109A	8730501109A	8730501109A	8730501109A		
Diâmetro do rotor (mm)					3(146) 1(129)	146	135	146	1(146) 3(135)	3(146) 1(135)	3(146) 2(129)	4(146) 1(129)	146	146	2(135) 4(130)	3(146) 4(129)		

* Para bombas Mancalizadas, substituir item 3 (código 872012915A) pelo código 8720129114A.

** Para bombas com 2 diâmetros de rotores diferentes, considerar quantidades conforme linha "Diâmetro do rotor (mm)" considerando 1 (um) rotor CC. Est = Número de estágios e Est -1= Número de estágios menos 1 (um).

Opções																
10	Selo mecânico 3/4" T21 SIC-EPDM	-	1	-	8720178103A	8720178103A	8720178103A	8720178103A	8720178103A	8720178103A	8720178103A	8720178103A	8720178103A	8720178103A	8720178103A	8720178103A
	Selo mecânico 3/4" T21 SIC-VITON	-	1	-	8720178104A	8720178104A	8720178104A	8720178104A	8720178104A	8720178104A	8720178104A	8720178104A	8720178104A	8720178104A	8720178104A	8720178104A
18	Selo mecânico 5/8" T21 SIC-BUNA	-	1	-	8720173103A	8720173103A	8720173103A	8720173103A	8720173103A	8720173103A	8720173103A	8720173103A	8720173103A	8720173103A	8720173103A	8720173103A
	Selo mecânico 5/8 T21 SE	-	1	-	8720173104A	8720173104A	8720173104A	8720173104A	8720173104A	8720173104A	8720173104A	8720173104A	8720173104A	8720173104A	8720173104A	8720173104A
	Selo mecânico 5/8" T21 SIC-VITON	-	1	-	8720173106A	8720173106A	8720173106A	8720173106A	8720173106A	8720173106A	8720173106A	8720173106A	8720173106A	8720173106A	8720173106A	8720173106A