



Motobombas com pré-filtro para piscinas, disponíveis em potências de 1/4 cv a 3 cv.

Aplicações Gerais

- Circulação de água em piscinas domésticas e comerciais

Detalhes Técnicos do Produto

- Corpo em polipropileno com 30% de fibra de vidro
- Rotor e Difusor em Noryl com 30% de fibra de vidro
- Bocais com rosca BSP
- Cesto do pré-filtro em polipropileno
- Intermediário de ferro fundido com pintura E-coat
- Selo mecânico constituído de aço inox AISI-304, buna N, grafite e cerâmica
- Motor elétrico IP-21, 2 polos, 60Hz
- Tensão: 127/220-254V (Monofásico) - 220/380V (Trifásico)

Importante

- Temperatura máxima do líquido bombeado: 50 °C
- Pressão máxima de trabalho permitida: 21 m.c.a. para os modelos com bitola de sucção e recalque de 1 1/2"; 30 m.c.a. para os modelos com bitola de sucção e recalque de 2"

Tabela de Seleção

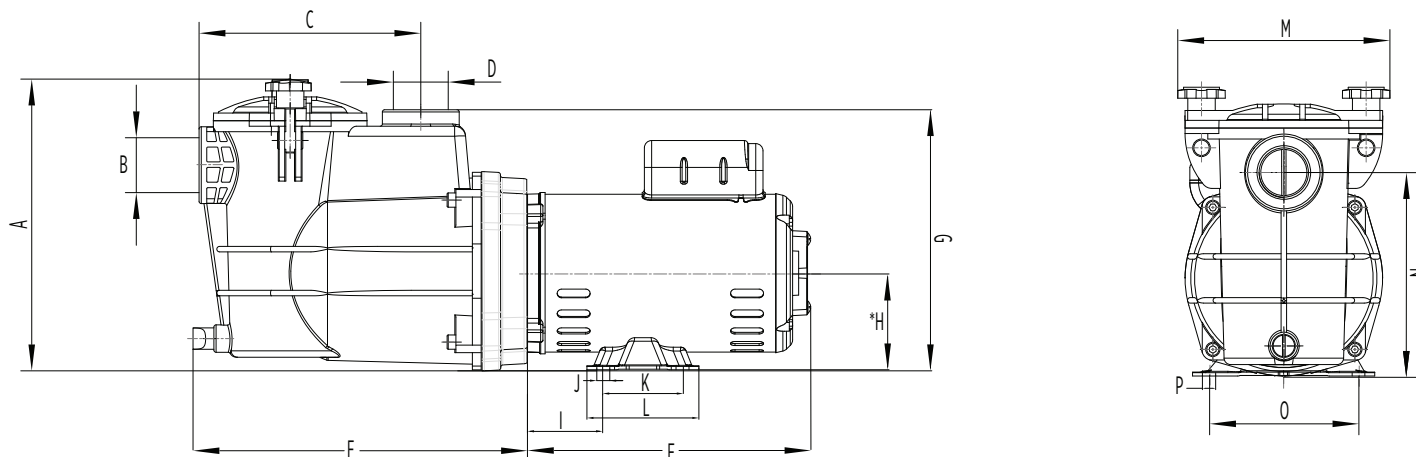
Modelo	Potência (cv)	Estágios	Monofásico	Trifásico	Ø Sucção (pol.)	Ø Recalque (pol.)	Pressão máxima sem vazão (m.c.a.)	Altura máxima de sucção (m.c.a.)	Ø Rotor (mm)	Características Hidráulicas																														
										Altura Manométrica Total (m.c.a.)																														
										2	3	4	5	6	7	8	9	10	11	12	14	16	18	20	22	24														
										Vazão em m ³ /h válida para sucção de 0 m.c.a.																														
EKO	1/4	1	x		1 1/2	1 1/2	11	4	82	11,3	10,6	9,9	9,1	8,2	7,2	6	4,5																							
	1/3	1	x		1 1/2	1 1/2	12	4	87	13	12,3	11,6	10,8	10	9,1	8,2	7,1	5,8																						
	1/2	1	x	x	1 1/2	1 1/2	13	4	94	13,9	13,3	12,5	11,8	11	10,1	9,2	8,2	7	5,7	4,2																				
	3/4	1	x	x	1 1/2	1 1/2	16	4	100	*	*	15,2	14,6	14,1	13,4	12,7	11,9	11	9,9	8,6	4,6																			
	1	1	x	x	1 1/2	1 1/2	19	4	107	*	*	19,9	19,1	18,2	17,4	16,5	15,6	14,6	13,6	12,5	10	7	2,7																	
	1,5	1	x	x	1 1/2	1 1/2	21	4	114	*	*	21,5	20,8	20,1	19,3	18,5	17,6	16,8	15,9	14,9	12,8	10,5	7,7	4																
	✓1,5	1	x	x	2	2	23	3	123	*	*	*	*	*	*	*	*	*	21,5	20,4	17,9	15,2	12,1	8,1																
	✓2	1	x	x	2	2	25	3	123	*	*	*	*	*	*	*	*	*	*	*	25,1	22,3	19,2	15,5	10,8															
✓3	1	x	x	2	2	25	3	123	*	*	*	*	*	*	*	*	*	*	*	29,6	26,9	23,9	20,3	15,8	8,1															

Observações:

- Não utilize a motobomba nas faixas com asteriscos (*).
- Dados hidráulicos conforme ISO 9906 anexo "A", com motor de linha e frequência indicados. Para condições diferentes, consulte a Fábrica.
- Para obter a altura manométrica total em m.c.a., não deixe de considerar as perdas de carga por atrito da instalação.
- Obrigatório o aterramento do motor elétrico, conforme previsto na norma NBR 5410 ou norma equivalente do país onde o produto será instalado.

✓ Lançamentos

Série EKO



✓ Lançamentos

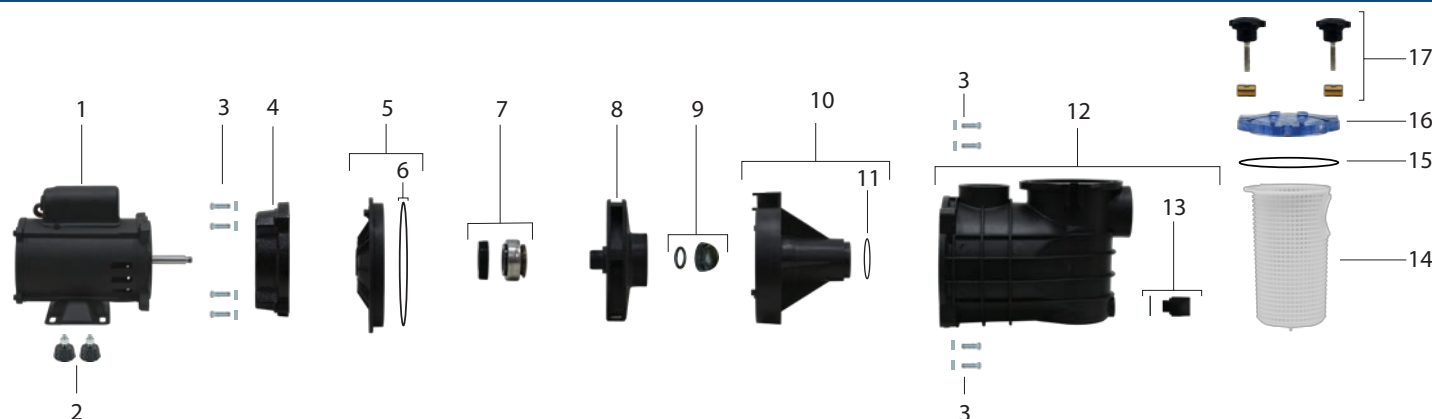
DIMENSÕES (mm) - 60Hz

Descrição	EKO																	
	1/4 cv		1/3 cv		1/2 cv		3/4 cv		1 cv		1,5		✓1,5		✓2		✓3	
Referência	Monofásico	Monofásico	Monofásico	Trifásico	Monofásico	Trifásico	Monofásico	Trifásico	Monofásico	Trifásico	Monofásico	Trifásico	monofásico	trifásico	monofásico	trifásico	monofásico	trifásico
A	222	222	222	222	222	222	270	270	270	270	300	300	300	300	300	300	300	300
B ("BSP)	11/2	11/2	11/2	11/2	11/2	11/2	11/2	11/2	11/2	11/2	2	2	2	2	2	2	2	2
C	175	175	175	175	175	175	202	202	202	202	270	270	270	270	270	270	270	270
D ("BSP)	11/2	11/2	11/2	11/2	11/2	11/2	11/2	11/2	11/2	11/2	2	2	2	2	2	2	2	2
E	172	182	192	182	202	192	222	212	258	242	270	275	285	280	295	305	305	305
F	268	268	268	268	268	268	303	303	303	303	335	335	335	335	335	335	335	335
G	171	171	171	171	171	171	237	237	237	237	275	275	275	275	275	275	275	275
H *	76	76	76	76	76	76	89*	89*	89	89*	89	89	89	89	89	89	89	89
I	65	65	65	65	65	65	65	65	65	65	65	65	65	65	65	65	65	65
J	8,7	8,7	8,7	8,7	8,7	8,7	8,7	8,7	8,7	8,7	8,7	8,7	8,7	8,7	8,7	8,7	8,7	8,7
K	69,8	69,8	69,8	69,8	69,8	69,8	69,8	69,8	69,8	69,8	69,8	69,8	76,2	76,2	69,8	76,2	76,2	76,2
L	90	90	90	90	90	90	90	90	90	90	90	165	165	90	165	165	165	165
M	176	176	176	176	176	176	193	193	193	193	230	230	230	230	230	230	230	230
N	148	148	148	148	148	148	191	191	191	191	200	200	200	200	200	200	200	200
O	107,6	107,6	107,6	107,6	107,6	107,6	107,6	107,6	107,6	107,6	185	185	185	185	185	185	185	185
P	31	31	31	31	31	31	31	31	31	31	10	10	10	10	10	10	10	10
Diâmetro do rotor (mm)	82	87	94	94	100	100	107	107	114	114	123	123	123	123	123	123	123	123
Peso motobomba	8,8	9,4	10	9,5	11,5	10,5	14,5	13,5	18,5	15	17	16	18	17	21	20	21	20

Nota: Os modelos sinalizados com (*), para a cota "H", é necessária a utilização de coxins fixados nos furos da base do motor.

Revisão 02 - Novembro/2020

Série EKO



✓ Lançamentos

Item	Descrição	Composição do Kit	Quant. de peças utilizadas no produto	Quant. de peças contidas em cada caixa do kit	EKO									
					1/4 cv	1/3 cv	1/2 cv	3/4 cv	1 cv	1,5 cv	✓ 1,5 cv (HF)	✓ 2 cv	✓ 3 cv	
1	Motor elétrico IP-21, 2 polos, 60 Hz	-	1	-										
*2	Kit coxim	Coxim 24X12 - 1/4X22	2	2	-	-	-	-	-	8720760101A	8720760101A	8752518101A	8752518101A	8752518101A
		Porca Z. UNC 1/4	2 (4) **	2 (4) **	-	-	-	-	-	-	-	-	-	-
***3	Kit parafusos fixação 0.25 - 0.75	Parafuso TCC M6 x 30 IN	8	4	8720370103A	8720370103A	8720370103A	8720370103A	-	-	-	-	-	-
		Arruela lisa M6	8	4	-	-	-	-	-	-	-	-	-	-
	Kit parafusos fixação 1.0 - 1.5	Parafuso TCC NC 3/8 x 7/8 IN	4	4	-	-	-	-	8730665101A	8730665101A	-	-	-	-
		Parafuso TCC M6 x 35 IN	4	4	-	-	-	-	-	-	-	-	-	-
	Kit parafusos fixação 1.5HF - 3	Arruela lisa 3/16 IN	4	4	-	-	-	-	-	-	-	-	-	-
		Parafuso TCC NC3/8x3/4 IN	4	4	-	-	-	-	-	-	-	-	-	-
Parafuso TCC M8x35		4	4	-	-	-	-	-	-	-	8752500101A	8752500101A	8752500101A	
		Arruela lisa 3/8 IN	4	4	-	-	-	-	-	-	-	-	-	
		Arruela M8 IN	4	4	-	-	-	-	-	-	-	-	-	
4	Intermediário	-	1	-	8700480501A	8700480501A	8700480501A	8700480501A	8700481501A	8700481501A	10000005189A	10000005189A	10000005189A	
5	Kit tampa de pressão	Tampa de pressão	1	1	8752293102A	8752293102A	8752293102A	8752293102A	8752293101A	8752293101A	8752501101A	8752501101A	8752501101A	
		O-ring EPDM	1	1	-	-	-	-	-	-	-	-	-	
6	O-ring EPDM 138 x 4 mm	-	1	-	8752303105A	8752303105A	8752303105A	8752303105A	-	-	-	-	-	
	O-ring EPDM 160 x 4 mm	-	1	-	-	-	-	-	8752303102A	8752303102A	8752303102A	8752303102A	8752303102A	
Diâmetro do rotor (mm)					82	87	94	100	107	114	123	123	123	

*Item usado somente nos modelos EKO, potência 1cv monofásico, 1 e 1,5cv trifásicos, 1,5HF a 3cv monofásico e trifásico. ** Para os modelos EKO nas potências 1,5 cv rotor 123mm, 2 cv e 3 cv, considerar quantidade indicada entre parênteses.

*** Para os modelos EKO nas potências a partir de 1 cv, o parafuso de fixação é colocado na posição contrária, ou seja, por dentro do intermediário. HF = High Flow (rotor 123mm)

Revisão 02 - Novembro/2020

Item	Descrição	Composição do Kit	Quant. de peças utilizadas no produto	Quant. de peças contidas em cada caixa do kit	EKO								
					1/4 cv	1/3 cv	1/2 cv	3/4 cv	1 cv	1,5 cv	✓ 1,5 cv (HF)	✓ 2 cv	✓ 3 cv
7	Selo mecânico 15 T2 Buna	-	1	-	8720696101A	8720696101A	8720696101A	8720696101A	8720696101A	8720696101A	8720696101A	8720696101A	8720696101A
8	Rotor noryl	-	1	-	10000002338A	10000002339A	8752295101A	8752295102A	8752295103A	8752295104A	10000005200A	10000005193A	10000004876A
9	Kit fix rotor	Porca fix rotor EKO 3	1	1	-	-	-	-	-	-	8752510101A	8752510101A	8752510101A
		Oring EKO3 13x2,6	1	1	-	-	-	-	-	-	-	-	-
10	Kit difusor	Difusor	1	1	8752294102A	8752294102A	8752294102A	8752294102A	8752294101A	8752294101A	8752503101A	8752503101A	8752503101A
		O-ring NBR	1	1	-	-	-	-	-	-	-	-	-
11	Kit o-ring NBR Difusor	O-ring NBR 36 x 3 mm	1	5	8752303104A	8752303104A	8752303104A	8752303104A	-	-	-	-	-
		O-ring NBR 42 x 3 mm	1	5	-	-	-	-	8752303101A	8752303101A	-	-	-
		O-ring NBR 55 x 3 mm	1	5	-	-	-	-	-	-	8752512101A	8752512101A	8752512101A
12	Kit corpo	Corpo	1	1	-	-	-	-	-	-	-	-	-
		Bujão 1/4" x 10	1	1	8730664102A	8730664102A	8730664102A	8730664102A	8730664101A	8730664101A	8752513101A	8752513101A	8752513101A
		O-ring NBR 13 x 2,4 mm	1	1	-	-	-	-	-	-	-	-	-
13	Kit bujão	Bujão 1/4" x 10	1	1	8752302101A	8752302101A	8752302101A	8752302101A	8752302101A	8752302101A	8752302101A	8752302101A	8752302101A
		O-ring NBR 13 x 2,4 mm	1	1	-	-	-	-	-	-	-	-	-
14	Filtro	-	1	-	8752297102A	8752297102A	8752297102A	8752297102A	8752297101A	8752297101A	8752514101A	8752514101A	8752514101A
15	Anel vedação da tampa	-	1	-	8752298102A	8752298102A	8752298102A	8752298102A	8752298101A	8752298101A	8752515101A	8752515101A	8752515101A
16	Tampa filtro	-	1	-	8752299102A	8752299102A	8752299102A	8752299102A	8752299101A	8752299101A	8752516101A	8752516101A	8752516101A
17	Kit fixação tampa 0.25 - 1.5	Parafuso filtro AISI 304 PP M8 x 37	2	2	8730663101A	8730663101A	8730663101A	8730663101A	8730663101A	8730663101A	-	-	-
		Porca fixação H59 16 x 25 mm BR	2	2	-	-	-	-	-	-	-	-	-
	Kit fixação tampa 1.5HF - 3	Parafuso filtro AISI 304 PP M8 x 37	3	3	-	-	-	-	-	-	8752517101A	8752517101A	8752517101A
		Porca fixação H59 16 x 25 mm BR	3	3	-	-	-	-	-	-	-	-	-
Diâmetro do rotor (mm)					82	87	94	100	107	114	123	123	123

HF = High Flow (rotor 123mm)

✓ Lançamentos