



PRATYC

Catálogo de
Produtos **2023**

PRATYC

Estamos desde 2018 no segmento de estruturas para painéis solares.
Atendemos todo o Brasil com agilidade e comprometimento.
Nossos produtos tem alta qualidade e são referência no mercado nacional.

**REFERÊNCIA NACIONAL
NO SEGMENTO DE
ENERGIA SOLAR**

ÍNDICE

- 6 KIT 1: ESTRUTURA TELHA ONDULADA
- 8 KIT 2: ESTRUTURA LAJE
- 10 KIT 3: ESTRUTURA TELHA METÁLICA TRAPEZOIDAL MINI TRILHO BAIXO: 4,2, 4,4 E 4,80 M
- 12 KIT 4: ESTRUTURA TELHA METÁLICA TRAPEZOIDAL MINI TRILHO: 55 CM
- 14 KIT 5: ESTRUTURA TELHA FIBROCIMENTO / FIBROMADEIRA
- 16 KIT 6: ESTRUTURA TELHA FIBROMETÁLICA
- 18 KIT 7: ESTRUTURA TELHA COLONIAL
- 20 KIT 8: ESTRUTURA DE SOLO 4 PLACAS GALVANIZADO A FOGO
- 22 KIT 9: ESTRUTURA DE SOLO 8 PLACAS GALVANIZADO A FOGO
- 24 KIT 10: ESTRUTURA TELHA METÁLICA TRAPEZOIDAL MINI TRILHO ALTO 55 CM
- 26 KIT 11: ESTRUTURA TELHA METÁLICA TRAPEZOIDAL
MINI TRILHO ALTO 4,2, 4,4 OU 4,8 M
- 28 KIT 12: ESTRUTURA CALHETÃO
- 30 KIT 13: ESTRUTURA TELHA ZIPADA
- 32 PEÇAS AVULSAS

TIME PRATYC

TIME PRATYC

TIME PRATYC

NELSINHO PIQUET

PILOTO DA STOCK CAR

TIME DE FUTSAL FEMININO DE LONDRINA



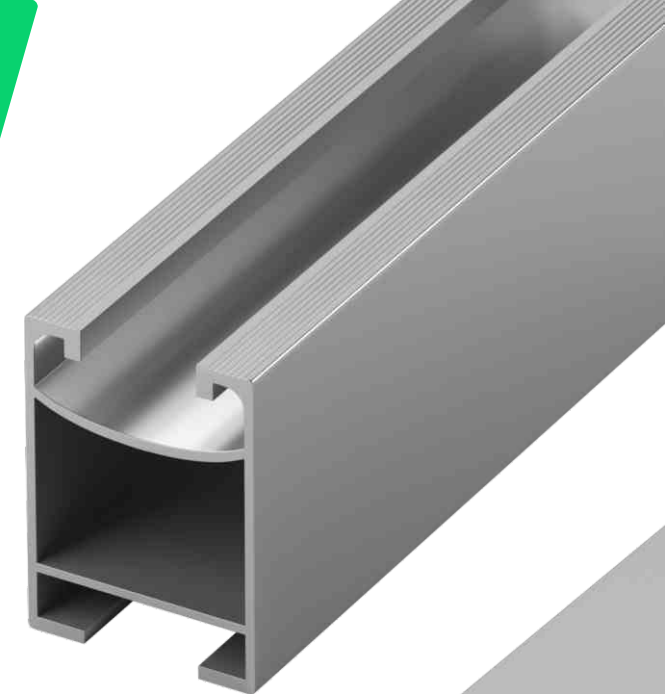
1

ESTRUTURA TELHA ONDULADA 4 PLACAS



Parafuso Brocante
Ø5,5 x 100 x 50

Perfil Alumínio H

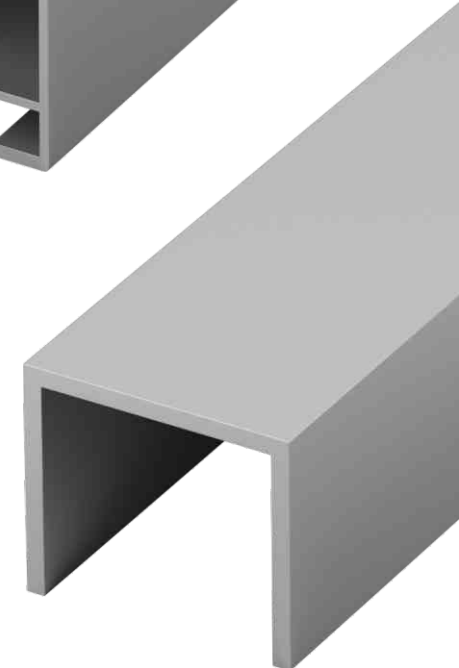


Parafuso T
M 8 x 25 mm



Ganchos "Z"
Ondulada

Emenda



Grampo final



Grampo Intermediário

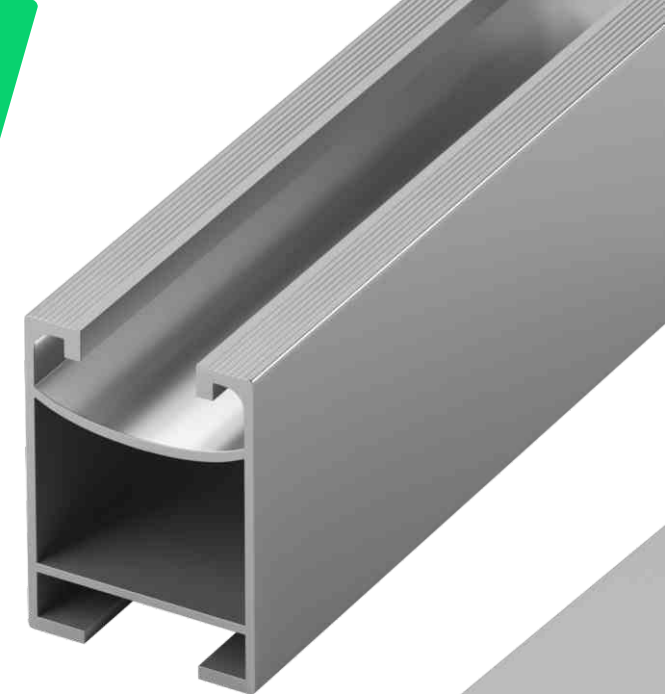


Borracha EPDM
1,60 m

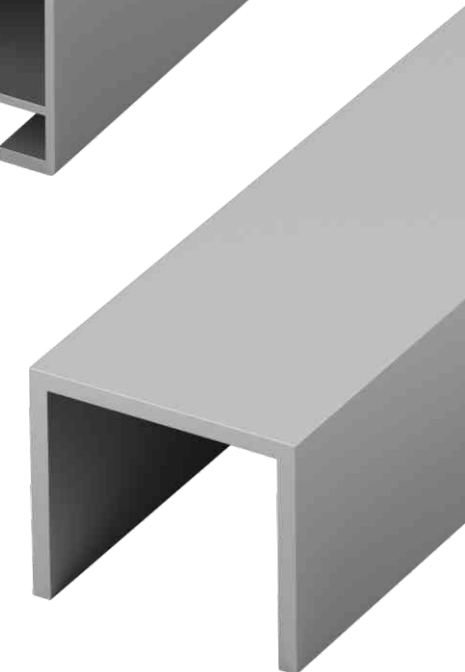
PEÇA	MATERIAL	QUANT.
Parafuso Brocante Ø5,5 x 100	Geomet ou Inox	8
Perfil Alumínio H	Alumínio	2
Parafuso T M 8 x 25 mm	Inox 304	18
Grampo Final	Alumínio	4
Gancho Z - Ondulada	Alumínio	8
Grampo Intermediário	Alumínio	8
Porca Sextavada M 8	Inox 304	18
Borracha EPDM 1,60 m	Borracha	1
Emenda	Alumínio	2

2

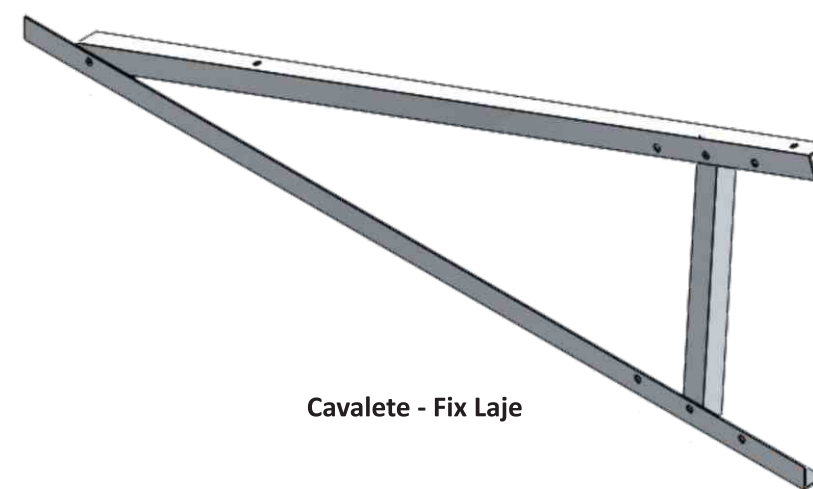
ESTRUTURA LAJE 4 PLACAS



Perfil Alumínio H



Emenda



Cavelete - Fix Laje



Parafuso T
M 8 x 25 mm



Grampo final

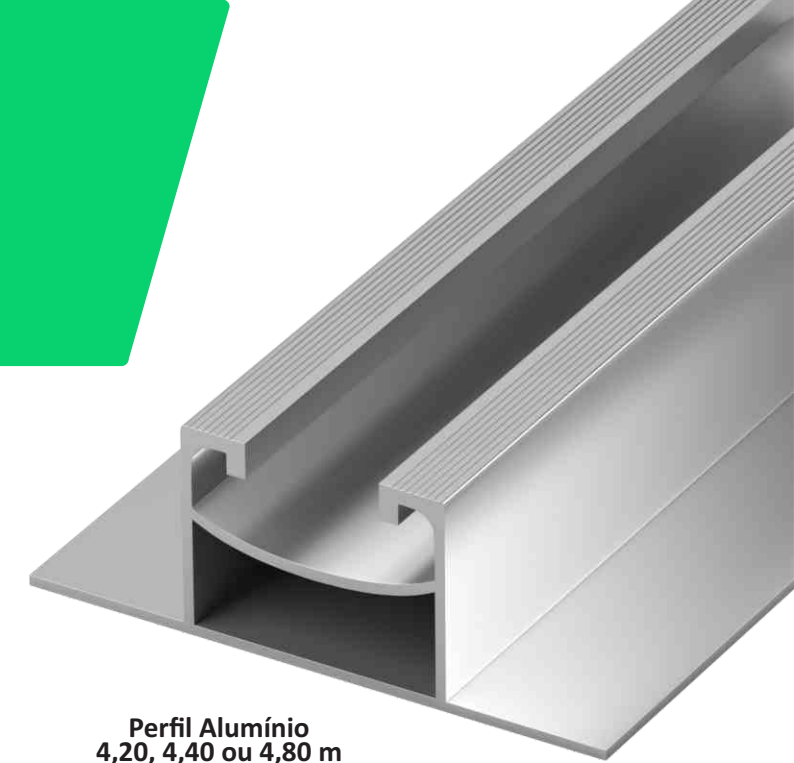
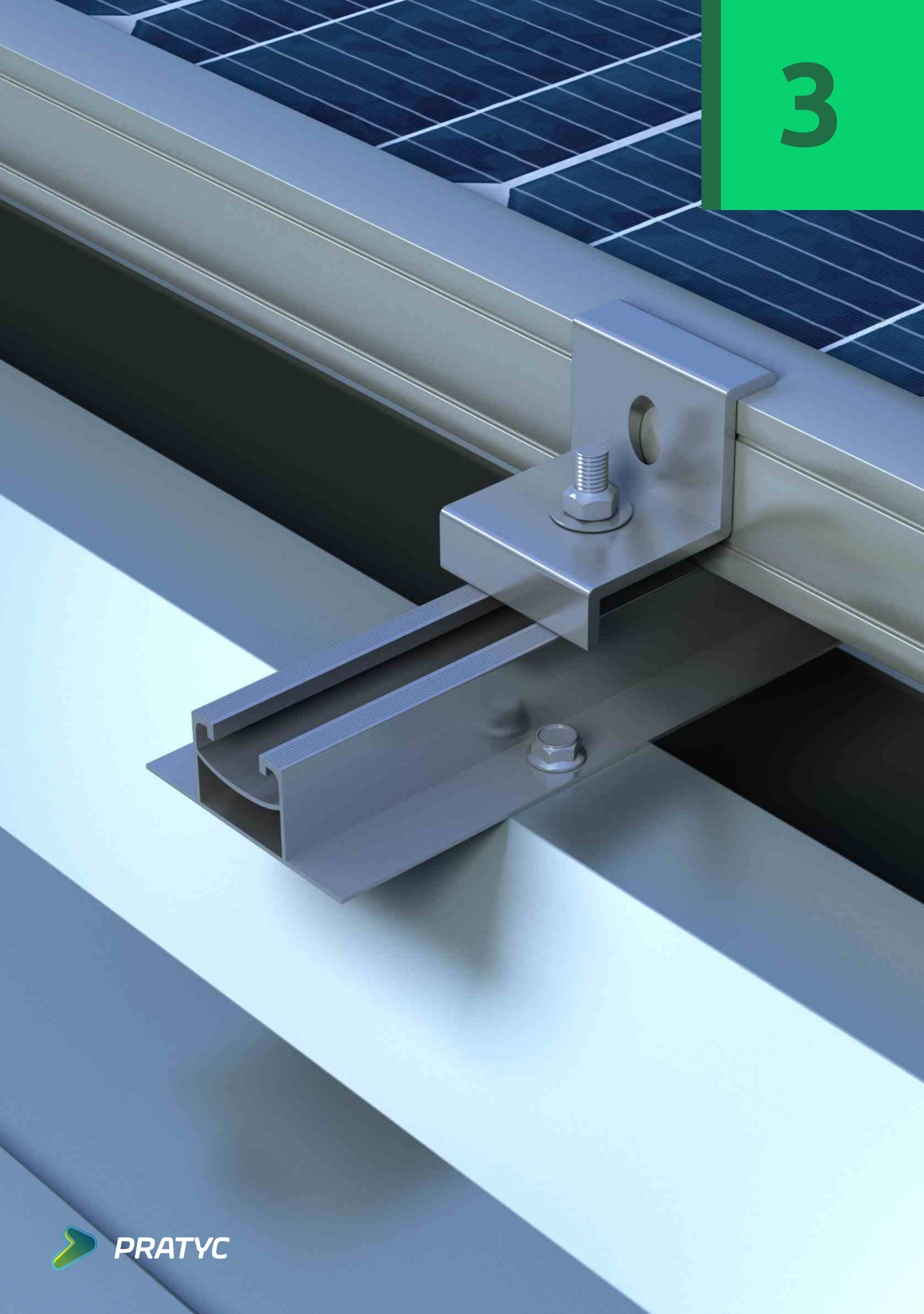


Grampo Intermediário

PEÇA	MATERIAL	QUANT.
Cavelete - Fix Laje	Alumínio	3
Grampo Intermediário	Alumínio	8
Parafuso T M8 x25mm	Inox 304	16
Perfil Alumínio - H	Alumínio	2
Grampo Final	Alumínio	4
Porca Sextavada M 8	Inox 304	16
Perfil Trava de Cavelete	Alumínio	2
Emenda	Alumínio	2

3

ESTRUTURA TELHA METÁLICA TRAPEZOIDAL MINI TRILHO BAIXO: 4,2, 4,4 E 4,80 M 4 PLACAS



Perfil Alumínio
4,20, 4,40 ou 4,80 m



Parafuso Costura
Ø5,5 x 25



Parafuso T
M 8 x 25 mm



Grampo final



Grampo Intermediário

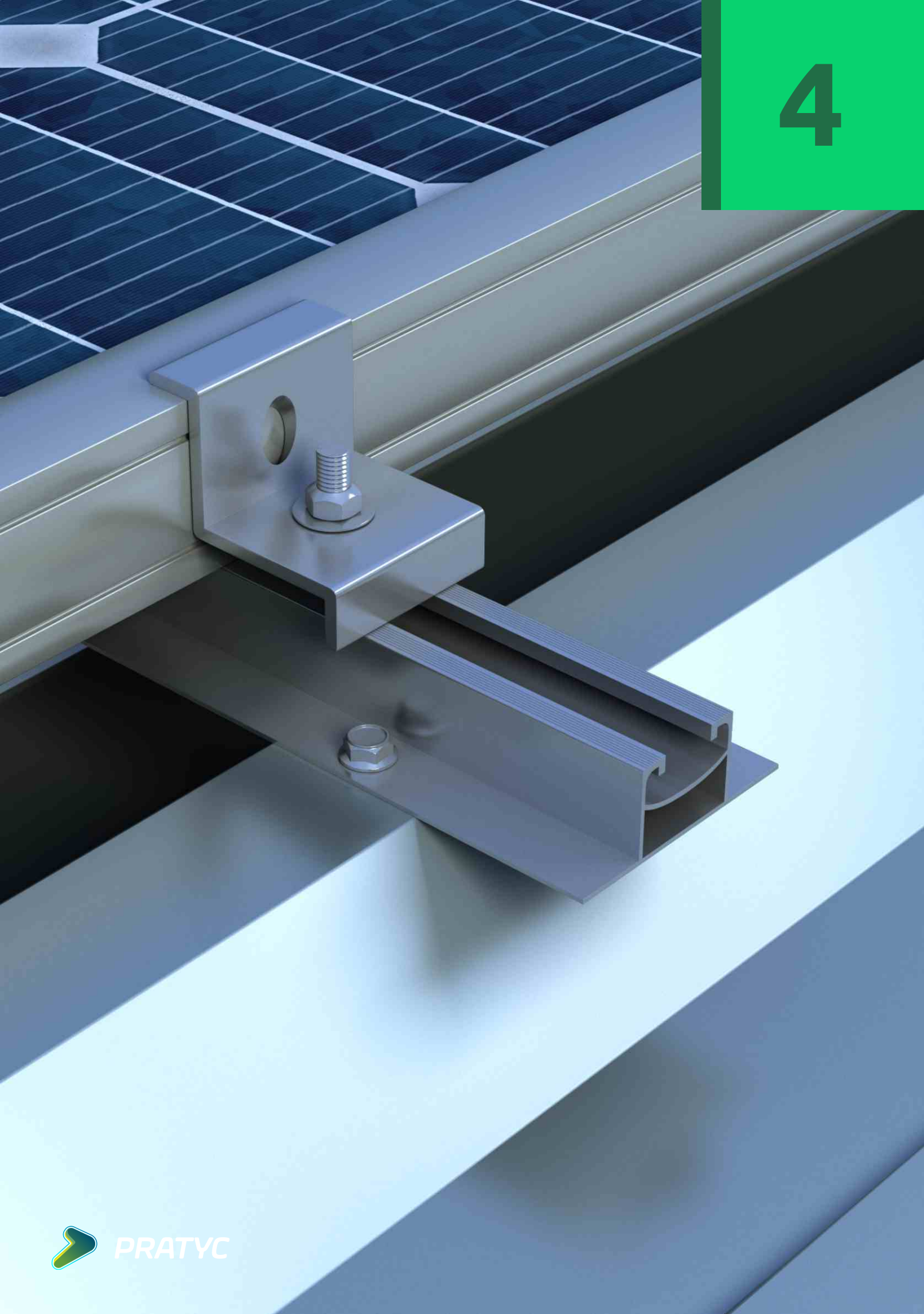


Borracha EPDM
1,60 m

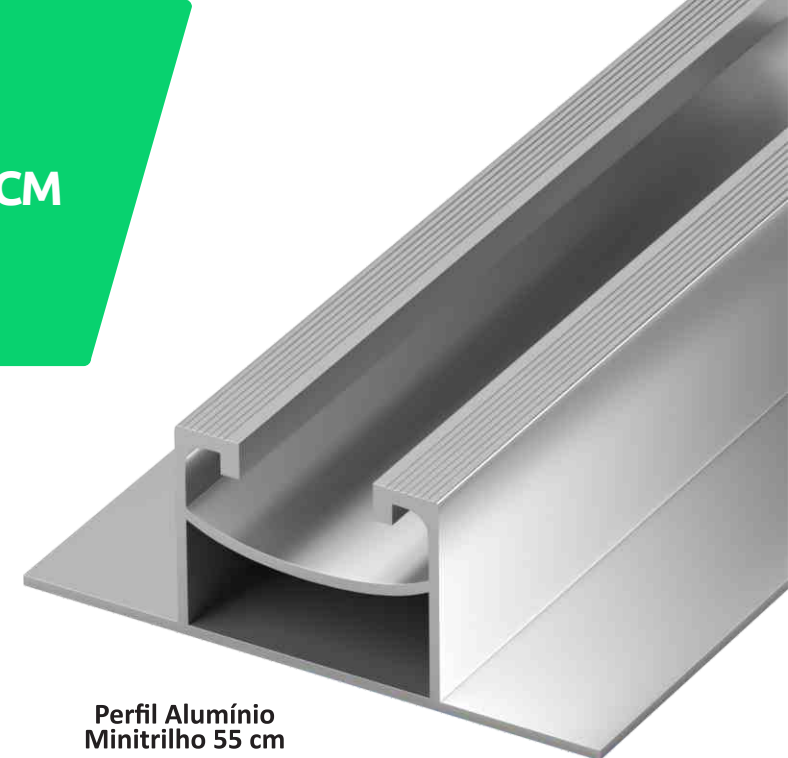
PEÇA	MATERIAL	QUANT.
Parafuso Costura Ø5,5 x 25	Geomet ou Inox	40
Perfil Alumínio 4,20, 4,40 ou 4,80 m	Alumínio	2
Grampo Intermediário	Alumínio	8
Parafuso T M8 x25mm	Inox 304	10
Grampo Final	Alumínio	4
Borracha EPDM 1,60 m	Borracha	1
Porca Sextavada M 8	Inox 304	10

4

ESTRUTURA TELHA METÁLICA TRAPEZOIDAL / MINI TRILHO 55 CM 4 PLACAS



Parafuso Costura
Ø5,5 x 25



Perfil Alumínio
Minitrilho 55 cm



Parafuso T
M 8 x 25 mm



Grampo final



Grampo Intermediário

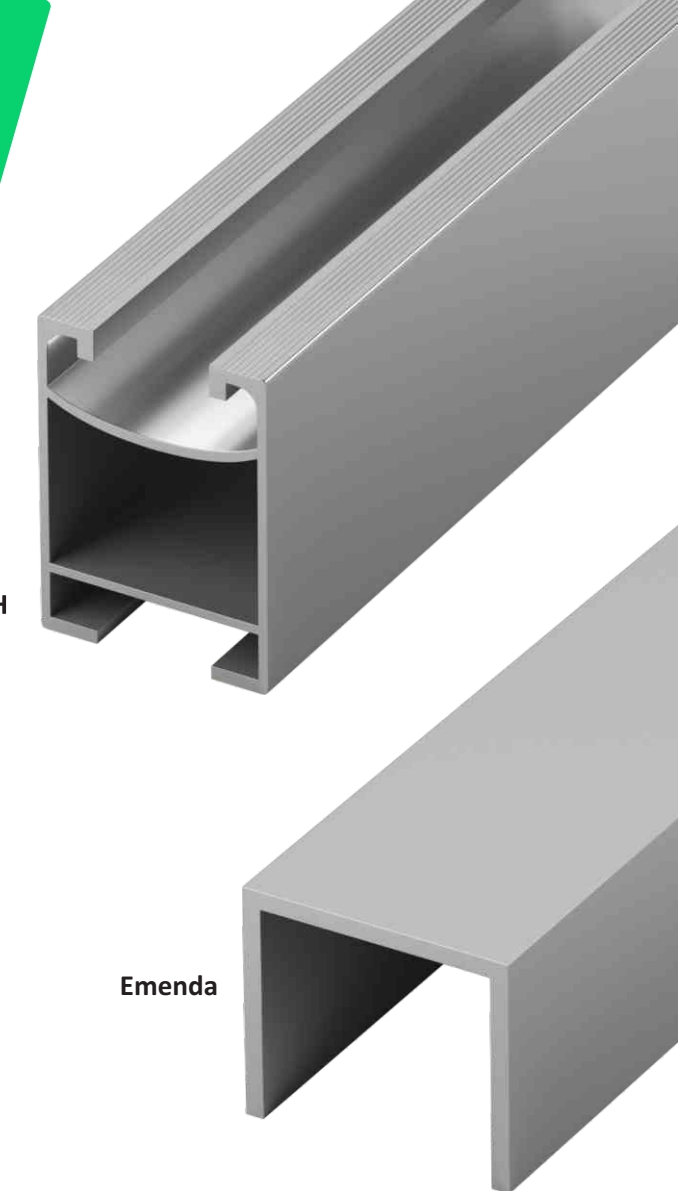
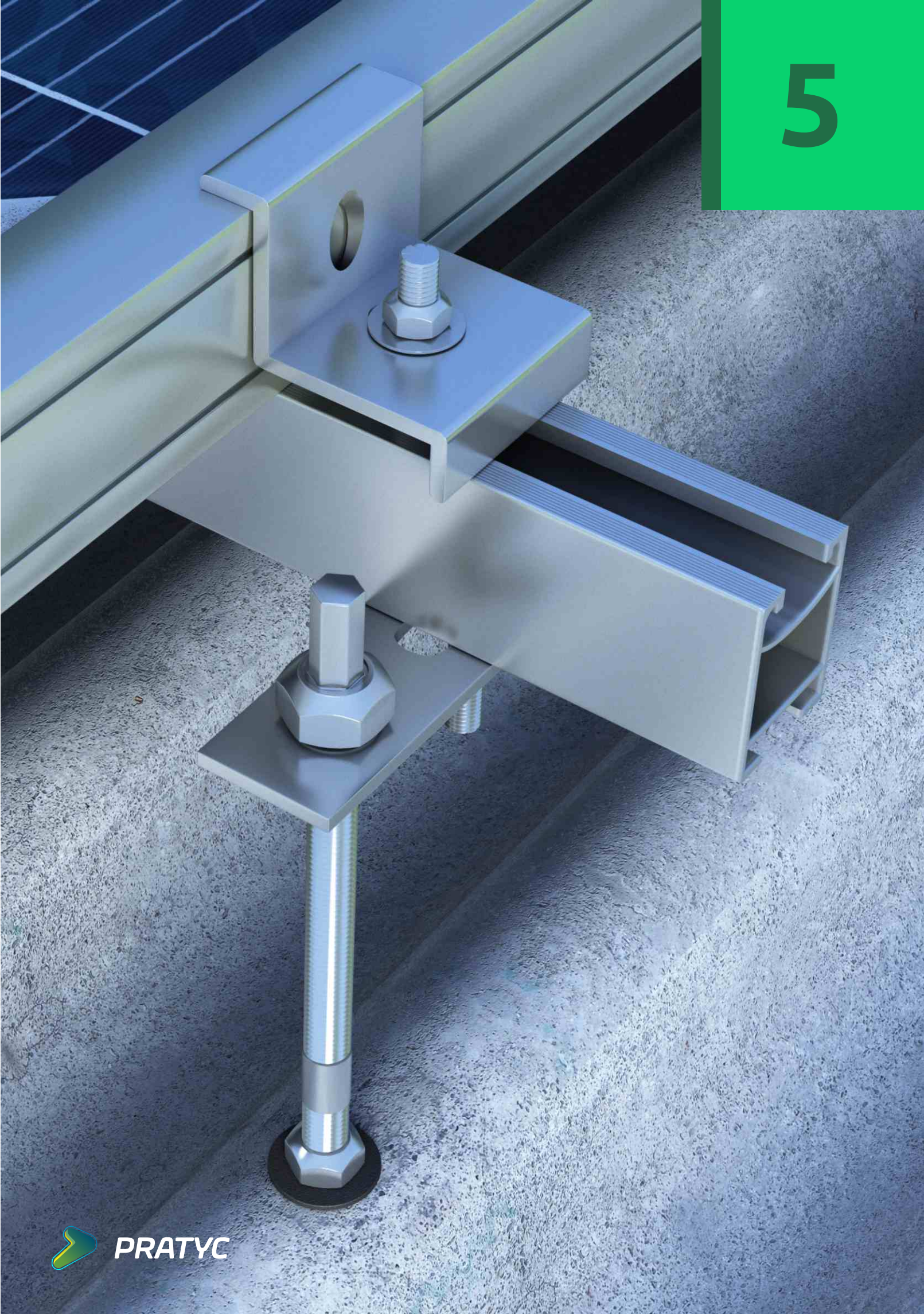


Borracha EPDM
1,60 m

PEÇA	MATERIAL	QUANT.
Parafuso Costura Ø5,5 x 25	Geomet ou Inox	40
Perfil Alumínio Mini Trilho 55 cm	Alumínio	10
Grampo Intermediário	Alumínio	8
Parafuso T M8 x25mm	Inox 304	10
Porca Sextavada M 8	Inox 304	10
Grampo Final	Alumínio	4
Borracha EPDM 1,60 m	Borracha	1

5

ESTRUTURA TELHA FIBROCIMENTO / FIBROMADEIRA 4 PLACAS



Parafuso Duplo
200 ou 250 mm



Parafuso T
M 8 x 25 mm



Grampo final



Grampo Intermediário

Perfil Alumínio H

Emenda

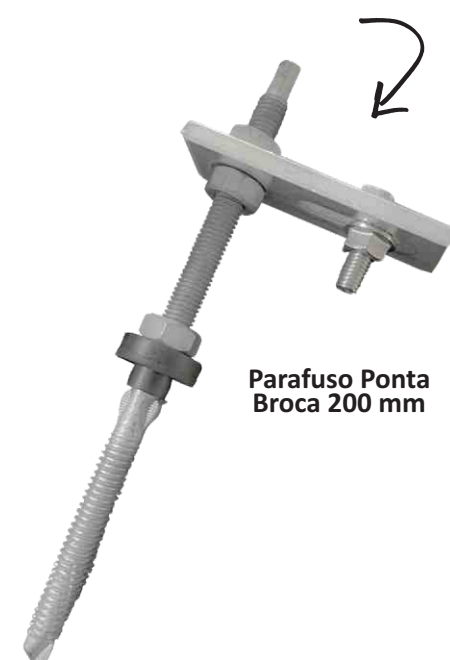
PEÇA	MATERIAL	QUANT.
Grampo Final	Alumínio	4
Parafuso Duplo 200 ou 250 mm	Completo	8
Grampo Intermediário	Alumínio	8
Perfil Alumínio - H	Alumínio	2
Parafuso T M 8 x 25 mm	Inox 304	18
Porca Sextavada M 8	Inox 304	18
Emenda	Alumínio	2

6

ESTRUTURA TELHA FIBROMETÁLICA 4 PLACAS

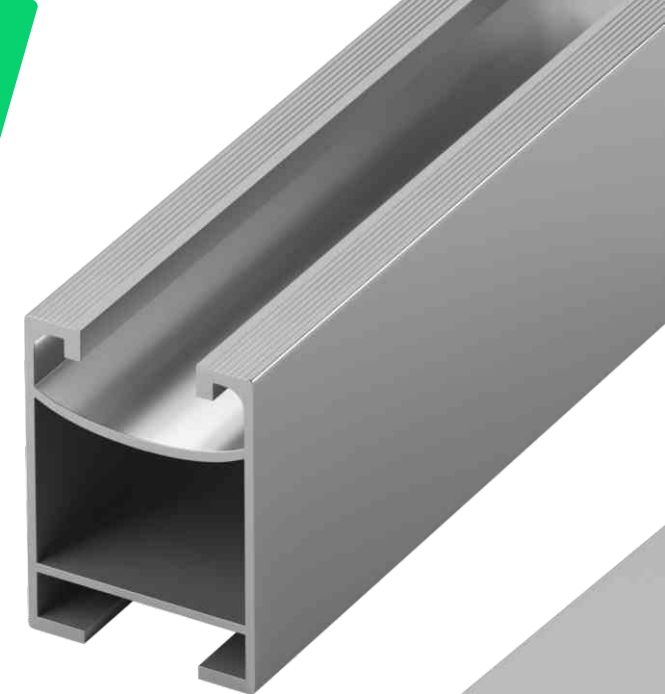
LANÇAMENTO!

Parafuso Ponta broca



Parafuso Ponta Broca 200 mm

Perfil Alumínio H



Emenda



Parafuso T M 8 x 25 mm



Grampo final

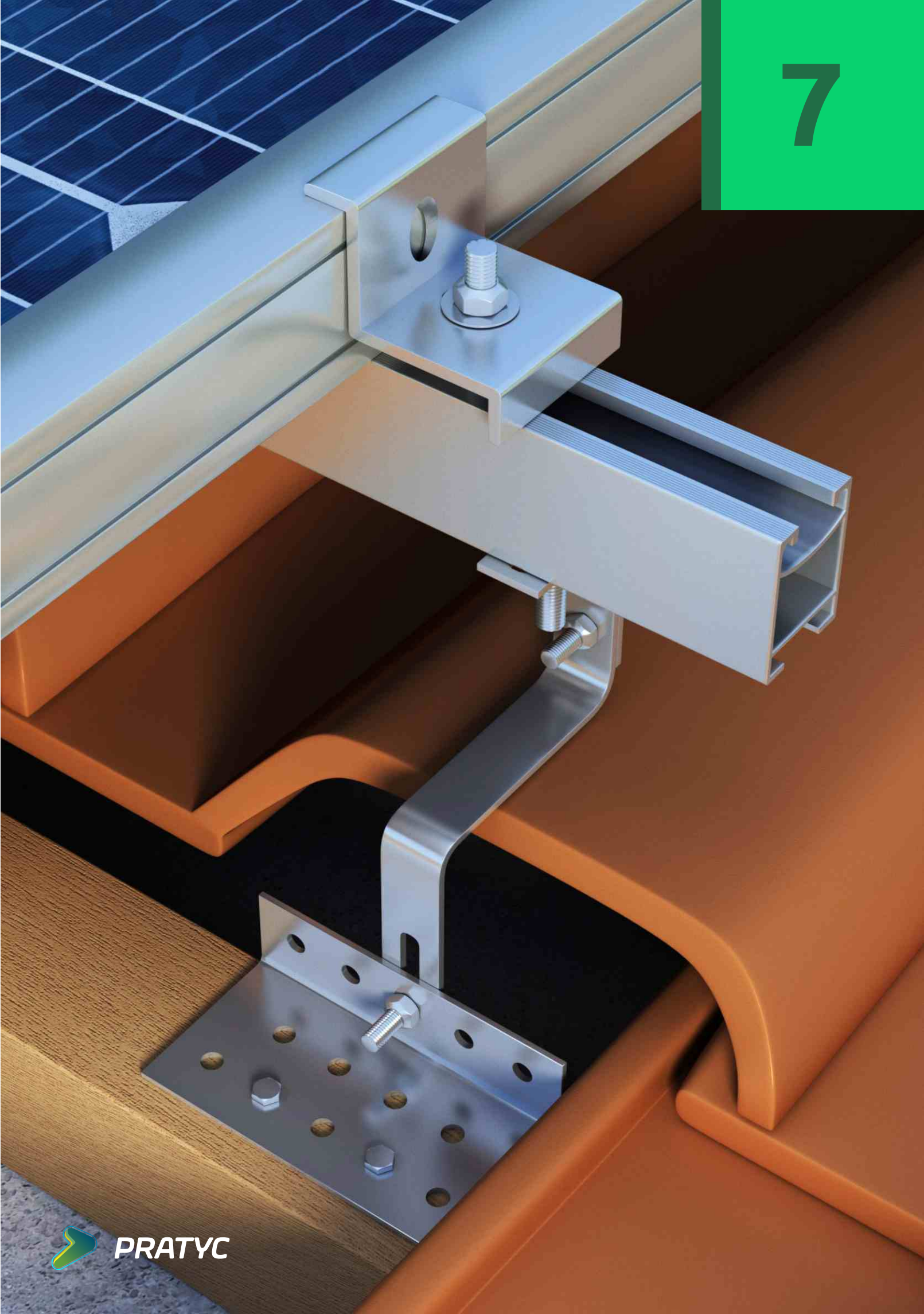


Grampo Intermediário

PEÇA	MATERIAL	QUANT.
Parafuso Duplo 200 ou 250 mm	Completo	8
Grampo Final	Alumínio	4
Parafuso Ponta Broca 200 mm	Inox 304 ou Galvanizada a Fogo ou Geomet	8
Grampo Intermediário	Alumínio	8
Perfil Alumínio - H	Alumínio	2
Parafuso T M 8 x 25 mm	Inox 304	18
Porca Sextavada M 8	Inox 304	18
Emenda	Alumínio	2

7

ESTRUTURA TELHA COLONIAL 4 PLACAS



Perfil Alumínio H

Emenda

Suporte Gancho 01 Colonial



Parafuso T M 8 x 25 mm



Grampo final



Grampo Intermediário

PEÇA	MATERIAL	QUANT.
Suporte Gancho 01 Colonial	Completo	8
Grampo Intermediário	Alumínio	8
Parafuso T M 8 x 25 mm	Inox 304	18
Perfil Alumínio - H	Alumínio	2
Suporte Gancho 01 - Colonial	Alumínio	8
Grampo Final	Alumínio	4
Porca Sextavada M 8	Inox 304	18
Emenda	Alumínio	2

8

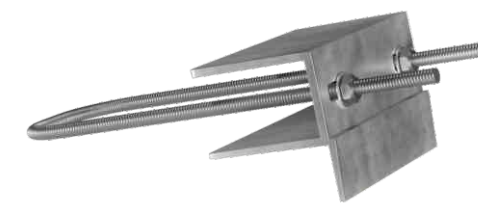
ESTRUTURA DE SOLO GALVANIZADA A FOGO 4 PLACAS



Grampo Intermediário Solo



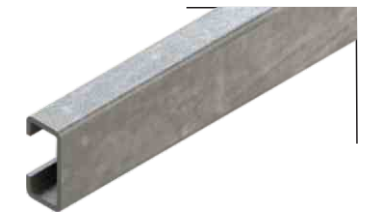
Emenda Completa



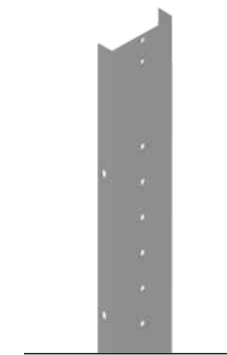
Grampo Final Solo



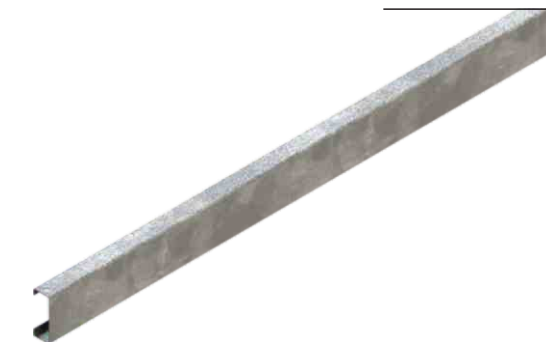
Cantoneira Tesoura / Trilho



Viga de Fixação 03



Viga de Fixação 01

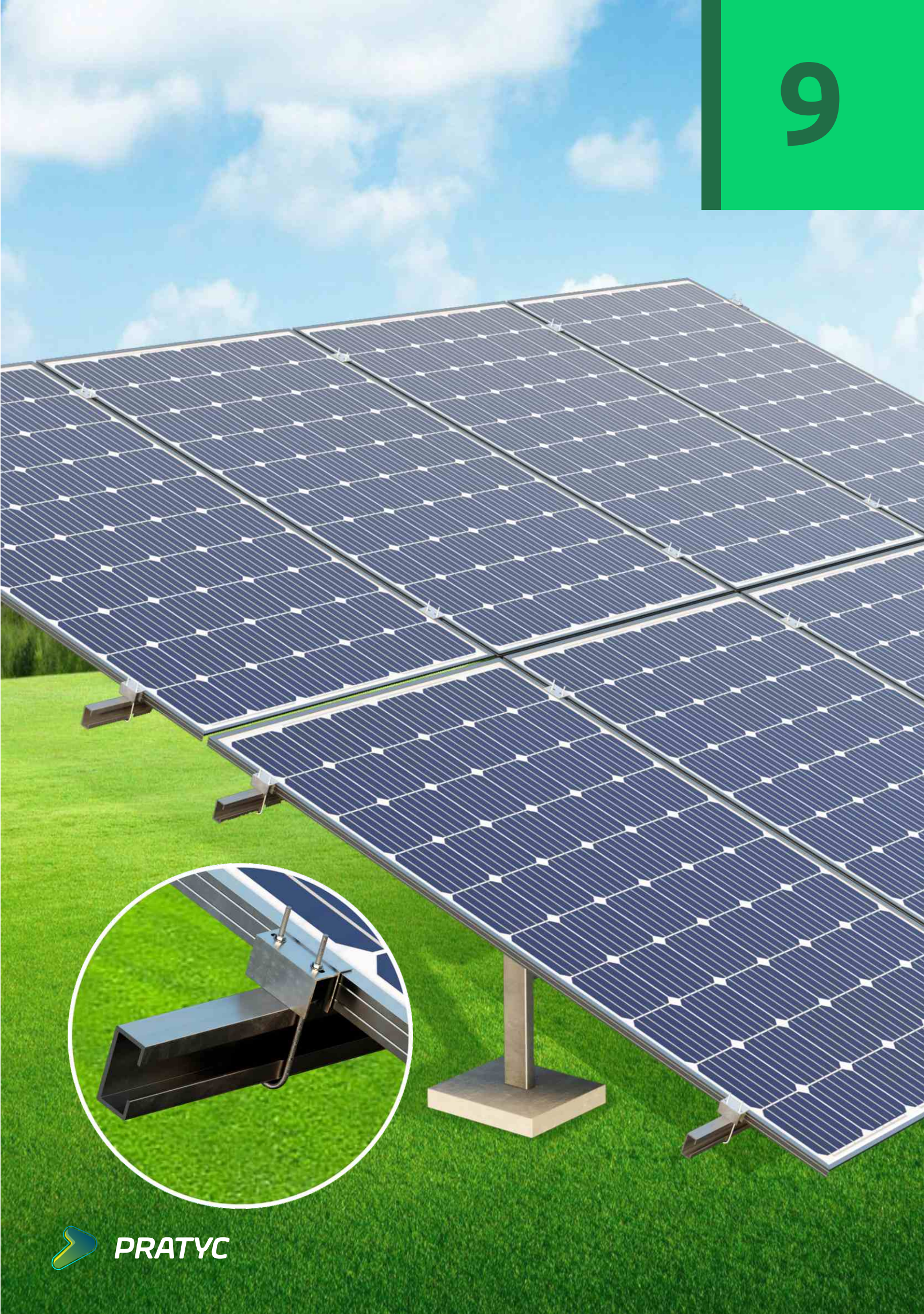


Viga de Fixação 02

PEÇA	MATERIAL	QUANT.
Grampo Intermediário	Alumínio	8
Grampo Final	Alumínio	4
Viga de Fixação 01	Aço Galvanizado a Fogo	2
Viga de Fixação 02	Aço Galvanizado a Fogo	2
Viga de Fixação 03	Aço Galvanizado a Fogo	2
Parafuso sextavado M 12 x 20	Inox 304	2
Parafuso sextavado M 10 x 20	Inox 304	10
Porca Sextavada M 12	Inox 304	2
Porca Sextavada M 10	Inox 304	10
Cantoneira Tesoura / Trilho	Aço Galvanizado a Fogo	4
Arruela Lisa A 12	Inox 304	2
Arruela Lisa A 10	Inox 304	10
Emenda Completa	Alumínio	2

9

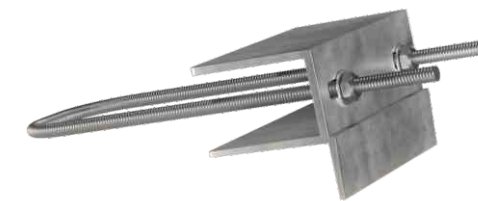
ESTRUTURA DE SOLO GALVANIZADA A FOGO 8 PLACAS



Grampo Intermediário Solo



Emenda Completa



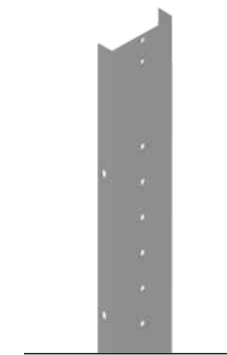
Grampo Final Solo



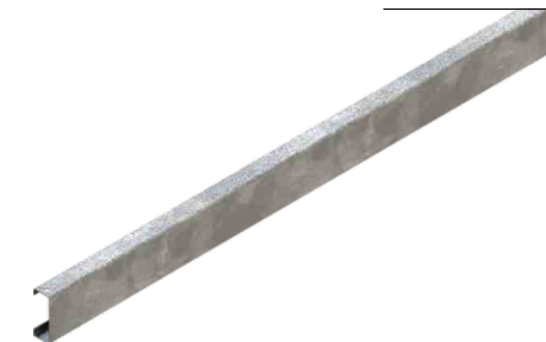
Cantoneira Tesoura / Trilho



Viga de Fixação 03



Viga de Fixação 01

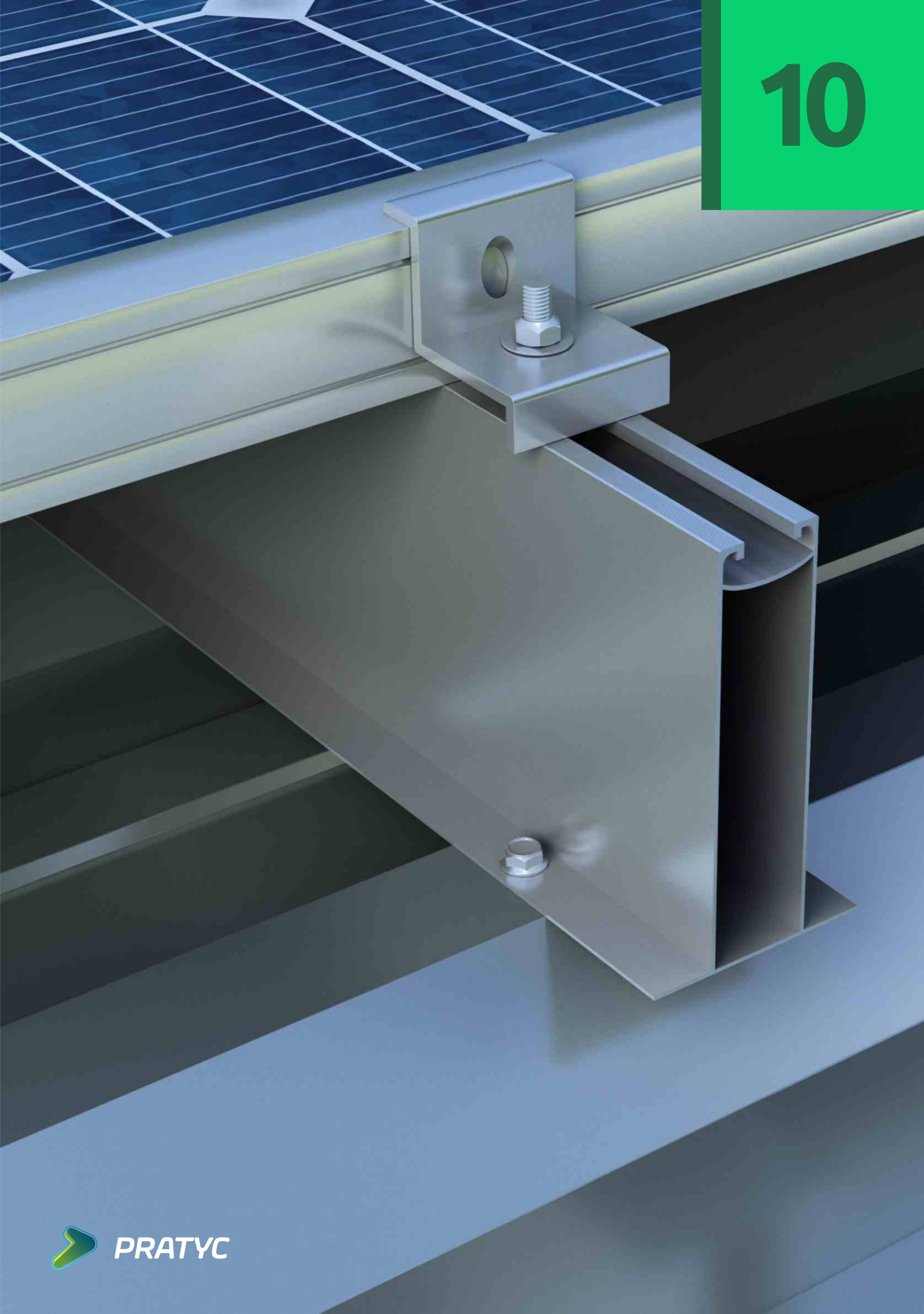


Viga de Fixação 02

PEÇA	MATERIAL	QUANT.
Mão Francesa	Aço Galvanizado a Fogo	2
Grampo Intermediário	Alumínio	16
Grampo Final	Alumínio	8
Viga de Fixação 01	Aço Galvanizado a Fogo	2
Viga de Fixação 02	Aço Galvanizado a Fogo	4
Viga de Fixação 03	Aço Galvanizado a Fogo	2
Parafuso Sextavado M 10	Inox 304	26
Porca Sextavada M 10	Inox 304	26
Arruela Lisa A 10	Inox 304	26
Emenda Completa	Aço Galvanizado a Fogo	4
Cantoneira Tesoura / Trilho	Aço Galvanizado a Fogo	8

10

ESTRUTURA TELHA METÁLICA TRAPEZOIDAL MINI TRILHO ALTO 55 CM 4 PLACAS



Perfil com 10 cm
de altura

Altura:
10 cm



Parafuso Altobrocante
12 x 4"

Perfil Alumínio
Minitrilho Alto
55 cm



Grampo final



Grampo Intermediário

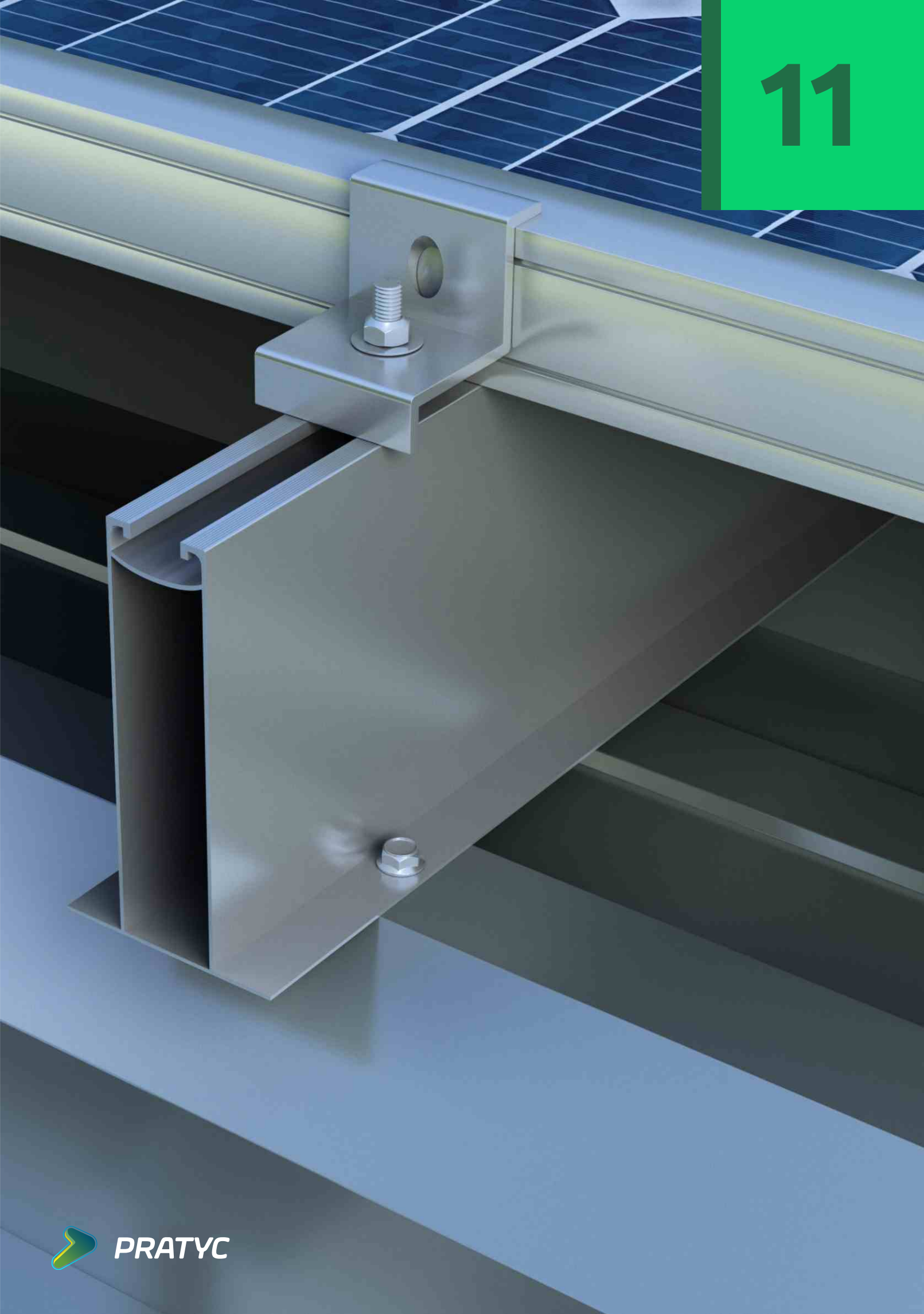


Borracha EPDM
1,60 m

PEÇA	MATERIAL	QUANT.
Parafuso Altobrocante 12 x 4"	Geomet ou Inox	10
Parafuso Costura Ø5,5 x 25	Geomet ou Inox	40
Grampo Intermediário	Alumínio	8
Grampo Final	Alumínio	4
Perfil Alumínio Mini Trilho Alto 55 cm	Alumínio	10
Borracha EPDM 1,60 m	Borracha	1
Parafuso T M8 x 25mm	Inox 304	10
Porca Sextavada M 8	Inox 304	10

11

ESTRUTURA TELHA METÁLICA TRAPEZOIDAL - MINI TRILHO ALTO 4,2, 4,4 OU 4,8 M 4 PLACAS



Parafuso Altobrocante
12 x 4"

Perfil Alumínio
Minitrilho Alto
4,20, 4,40 ou 4,80 m



Grampo final



Grampo Intermediário

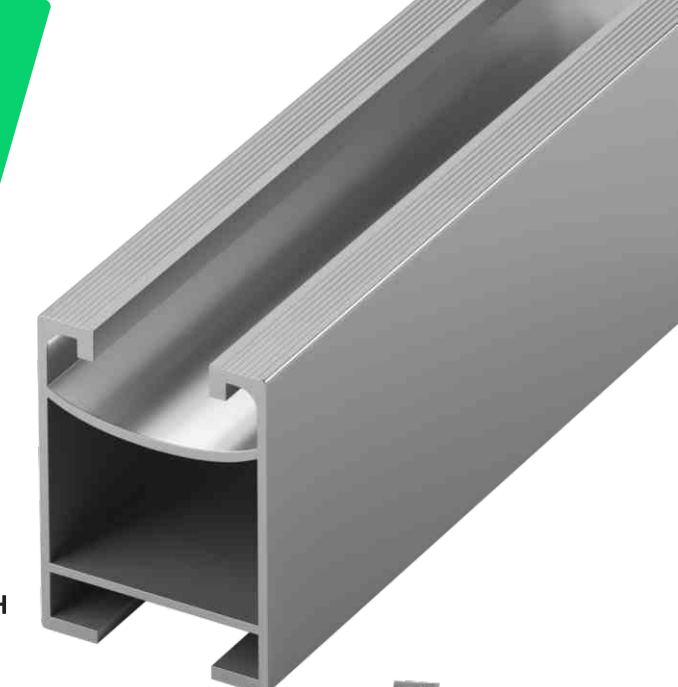
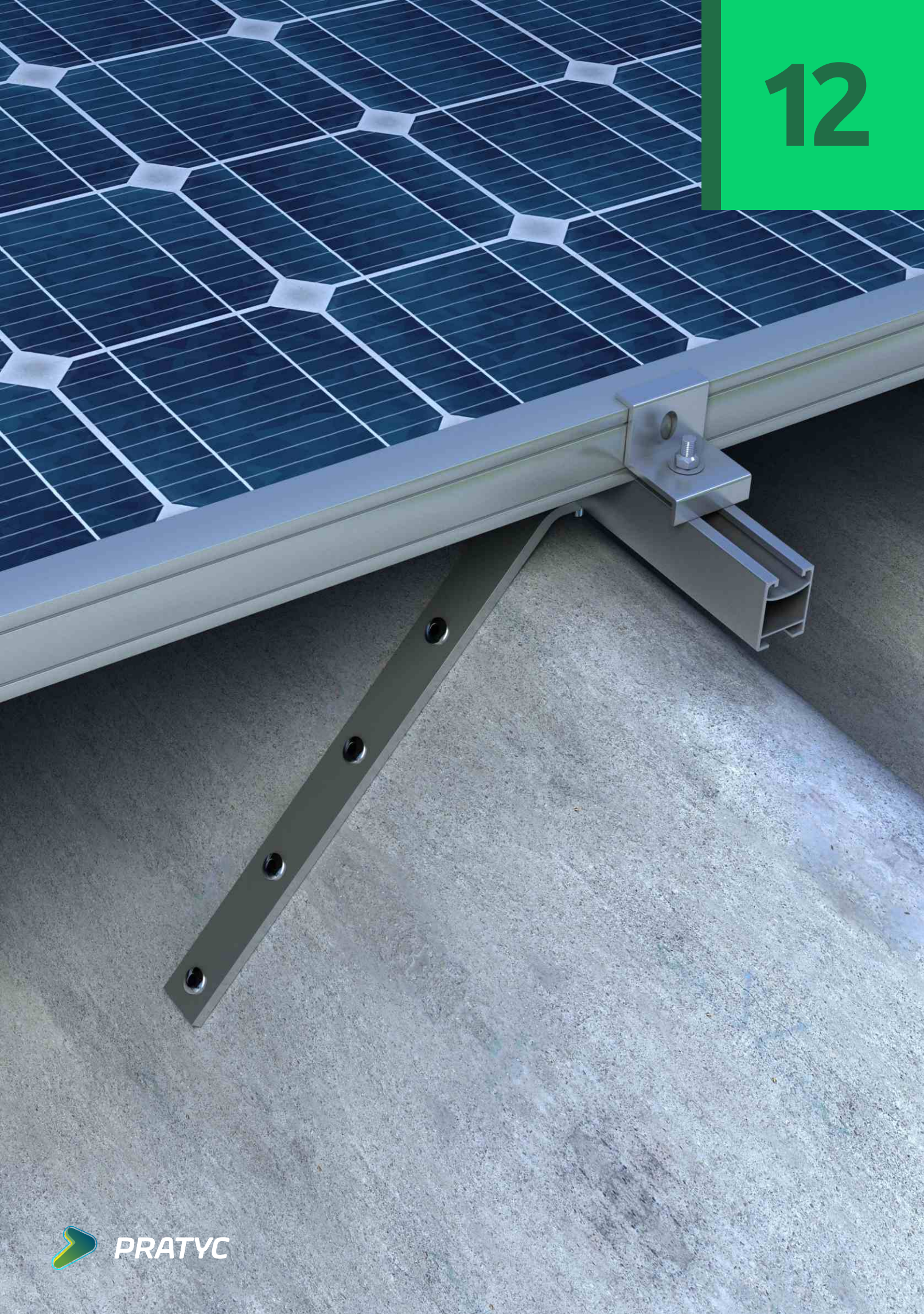


Borracha EPDM
1,60 m

PEÇA	MATERIAL	QUANT.
Parafuso Altobrocante 12 x 4"	Geomet ou Inox	10
Parafuso Costura Ø5,5 x 25	Geomet ou Inox	40
Grampo Intermediário	Alumínio	8
Grampo Final	Alumínio	4
Perfil Alumínio 4,20, 4,40 x 4,80 m	Alumínio	2
Borracha EPDM 1,60 m	Borracha	1
Parafuso T M8 x 25mm	Inox 304	10
Porca Sextavada M 8	Inox 304	10

12

ESTRUTURA CALHETÃO 4 PLACAS



Parafuso T
M 8 x 25 mm

Perfil Alumínio H

Arrebite
6,2 x 25 mm



Suporte Calhetão



Grampo final

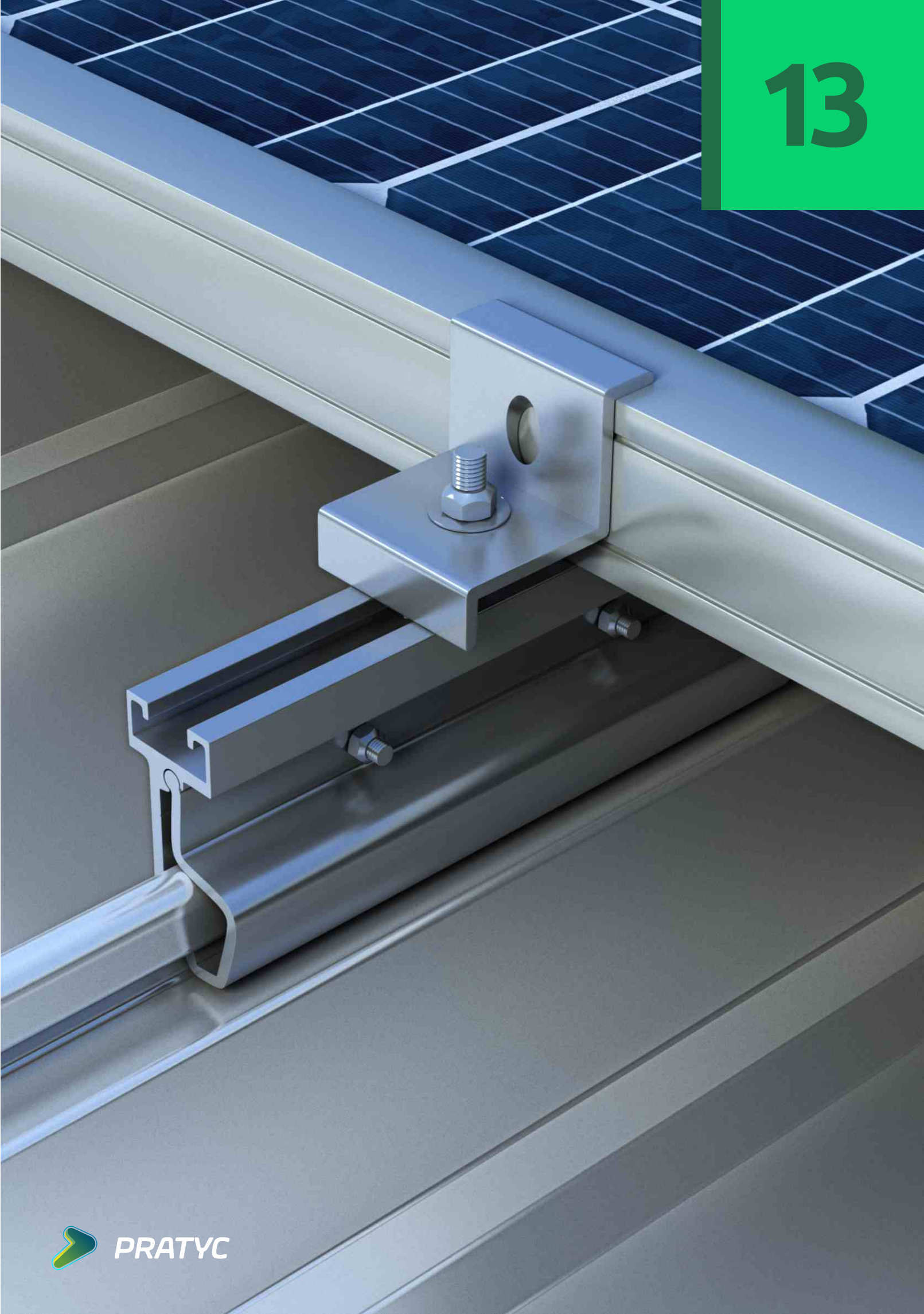


Grampo Intermediário

PEÇA	MATERIAL	QUANT.
Perfis Alumínio H	Alumínio	2
Parafuso Martelo	Inox 304	18
Porca Sextavada M 8	Inox 304	18
Grampo Intermediário	Alumínio	8
Grampo Final	Alumínio	4
Arrebite 6,2 x 25 mm	Alumínio	32
Suporte Calhetão	Alumínio	8

13

ESTRUTURA TELHA ZIPADA 4 PLACAS



Parafuso T
M 8 x 25 mm



Suporte



Grampo final



Grampo Intermediário

PEÇA	MATERIAL	QUANT.
Suporte	Alumínio	10
Porca Sextavada Flangeada M 6	Inox 304	20
Parafuso Sextavado M 6	Inox 304	20
Grampo Final	Alumínio	4
Grampo Intermediário	Alumínio	8
Porca M 8	Inox 304	10
Parafuso T M 8	Inox 304	10

PEÇAS AVULSAS



Parafuso Brocante
Ø5,5 x 100 x 50



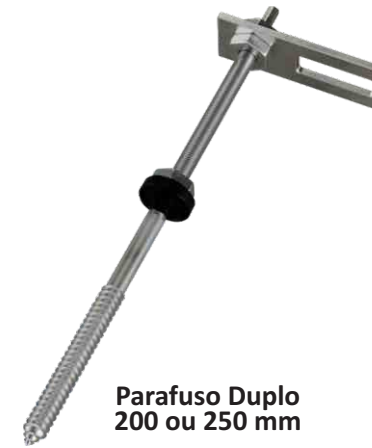
Parafuso T
M 8 x 25 mm



Parafuso Francês
M 8 x 25



Arrebite
6,2 x 25 mm



Parafuso Duplo
200 ou 250 mm



Parafuso Ponta Broca
200 mm



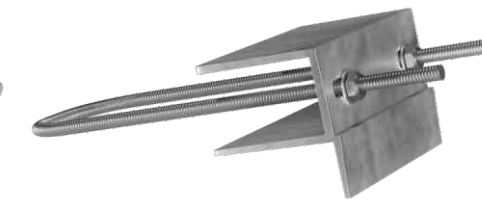
Parafuso Brocante
Ø5,5 x 25



Parafuso Altobrocante
12 x 4"



Grampo Intermediário Solo

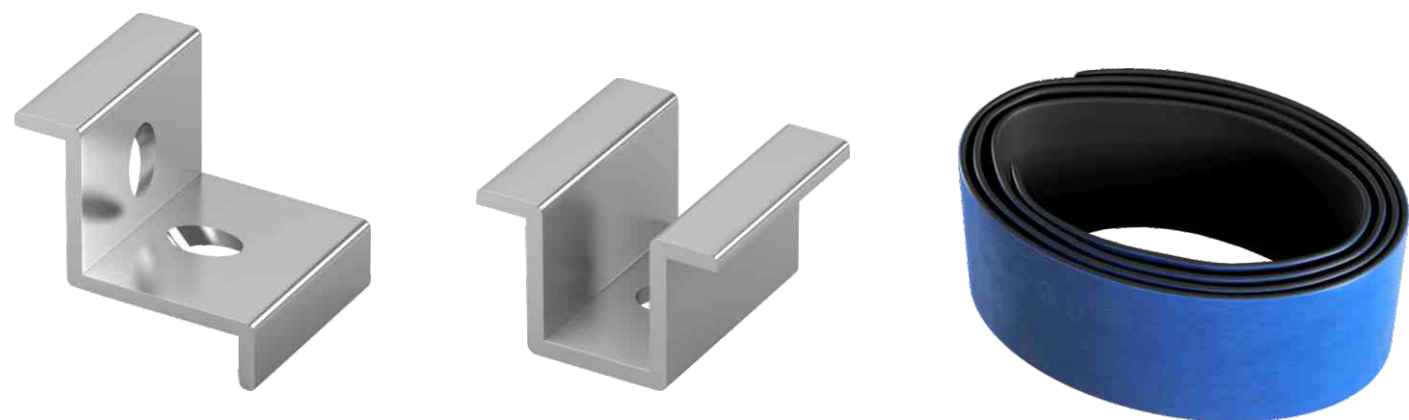


Grampo Final Solo



Ganchos "Z"
Ondulada

PEÇA	MATERIAL
Arrebite 6,2 x 25 mm	Alumínio
Parafuso Brocante SX Ø5,5 x 25	Geomet ou Aço Inox 304
Parafuso T M 8 x 25 mm	Inox 304
Parafuso Francês M 8 x 25	Inox 304
Parafuso Duplo 200 ou 250 mm	Geomet ou Aço Galvanizado a Fogo
Parafuso Ø5,5 x 25	Geomet ou Aço Galvanizado a Fogo
Parafuso Altobrocante 12 x 4"	Geomet ou Aço Galvanizado a Fogo
Grampo Intermediário Solo	Alumínio
Grampo Final Solo	Alumínio
Gancho "Z" Ondulada	Alumínio
Parafuso Ponta Broca 200 mm	Inox 304 ou Galvanizada a Fogo ou Geomet



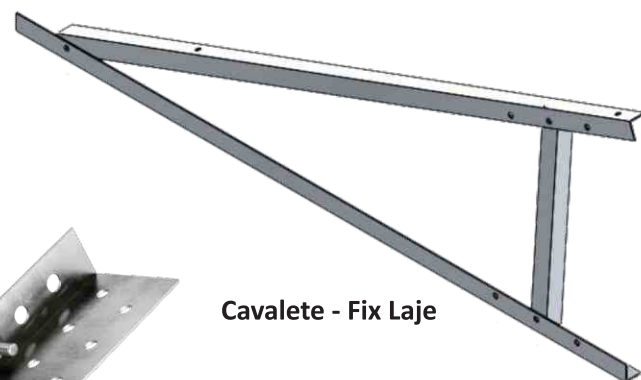
Grampo final

Grampo Intermediário

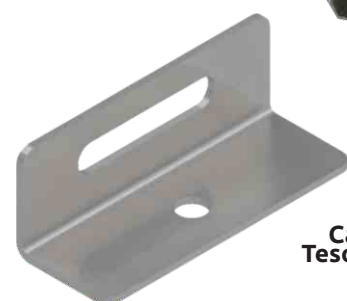
Borracha EPDM
1,60 m



Suporte Gancho 01
Colonial



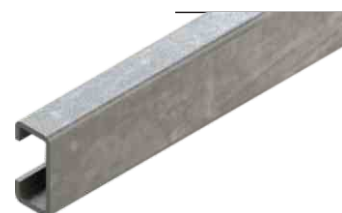
Cavalete - Fix Laje



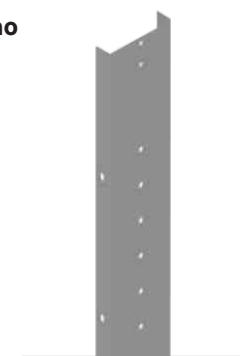
Cantoneira
Tesoura / Trilho



Suporte Calhetão



Viga de Fixação 03



Viga de Fixação 01



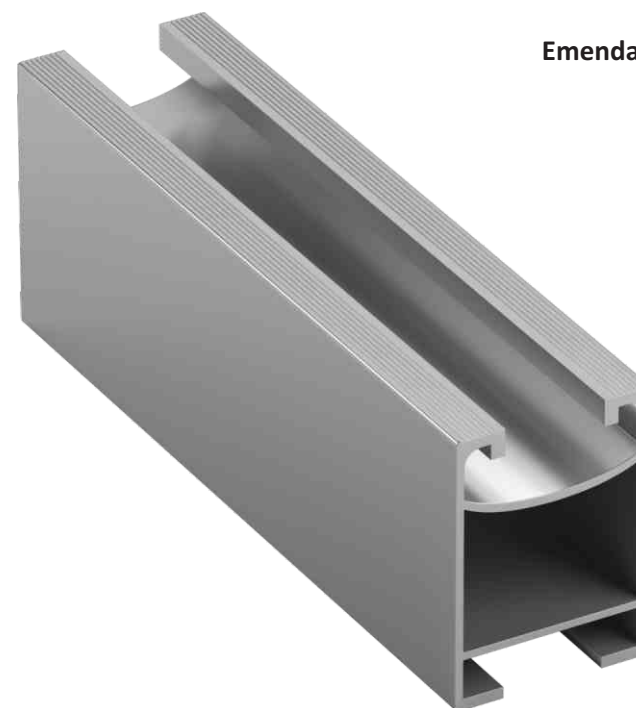
Viga de Fixação 02



Emenda Completa



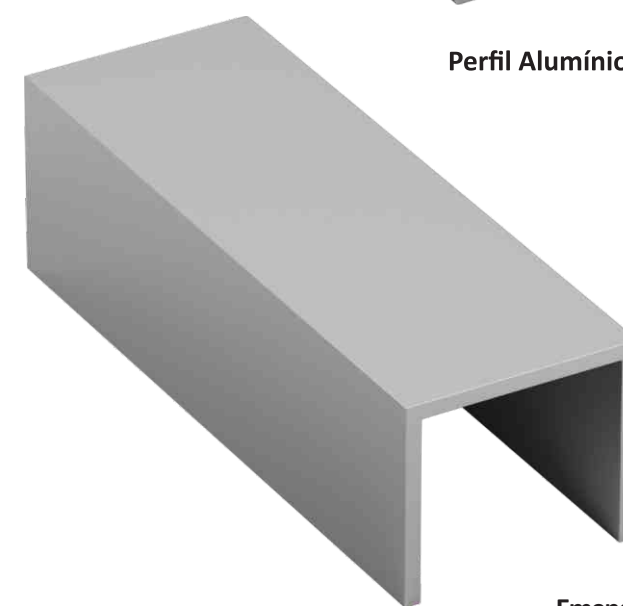
Suporte



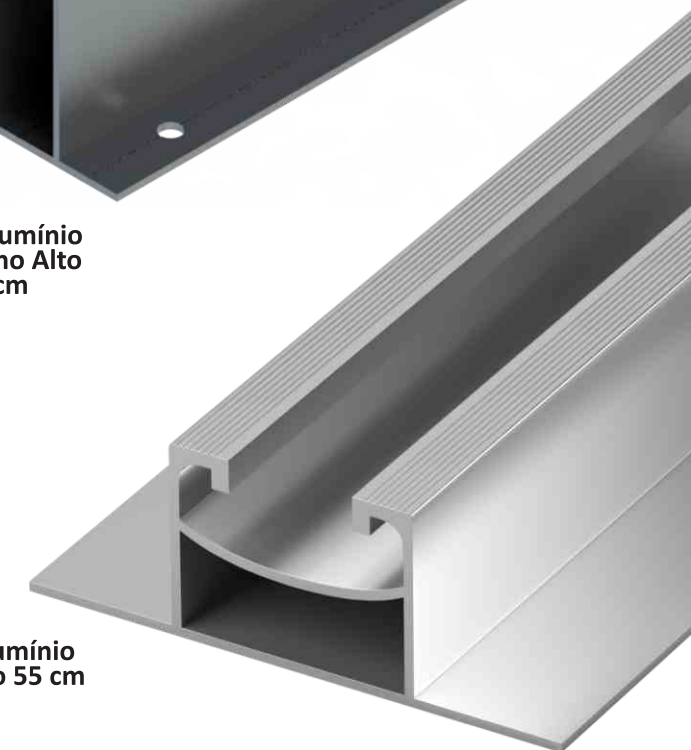
Perfil Alumínio H



Perfil Alumínio
Minitrilho Alto
55 cm



Emenda



Perfil Alumínio
Minitrilho 55 cm

PEÇA	MATERIAL
Grampo Final	Alumínio
Grampo Intermediário	Alumínio
Borracha EPDM 1,60 m	Borracha
Cavalete - Fix Laje	Alumínio
Suporte Gancho 01 Colonial	Alumínio
Suporte Calhetão	Alumínio
Viga de Fixação 01	Aço Galvanizado a Fogo
Viga de Fixação 02	Aço Galvanizado a Fogo
Viga de Fixação 03	Aço Galvanizado a Fogo
Cantoneira Tesoura / Trilho	Alumínio

PEÇA	MATERIAL
Perfil Alumínio Minitrilho Alto 55 cm	Alumínio
Perfil Alumínio H	Alumínio
Perfil Alumínio Minitrilho 55 cm	Alumínio
Emenda	Alumínio
Emenda Completa	Aço Galvanizado a Fogo
Suporte	Alumínio

Soluções eficientes
para o seu projeto
de energia solar

Avant



www.PRATYC.com

(43) 3339 2828 | 9 9189 0612 ☎
Av. Francisco José Ferreira, 300
Vila Yara
CEP: 86.087-540
Londrina - PR
adm@pratyc.com

www.pratyc.com